

Технические параметры:

Рабочее давление: PN10, PN16 бар
Максимальная температура: 70°C

Конструктивные особенности:

Фланец предназначен для соединения гладких концов труб из чугуна, стали, ПВХ-О (для труб не имеющих линейной составляющей) с фланцами других изделий. Уплотнение EPDM позволяет легко соединить трубы без перекосов. Увеличенная конфигурация присоединительных отверстий делает фланец более универсальным. Все элементы защищены от коррозии.

Материалы изделия:

Корпус и фланец	из высококовкого чугуна EN-GJS-500-7 в соответствии со стандартом PN-EN 1563:2012. Покрытие эпоксидно-порошковое 250 мкм.
Уплотнение	износостойчивый эластомер EPDM в соответствии с PN-EN ISO 1629:2005.
Болт, гайка, шайба	из нержавеющей стали A2.



Применение:

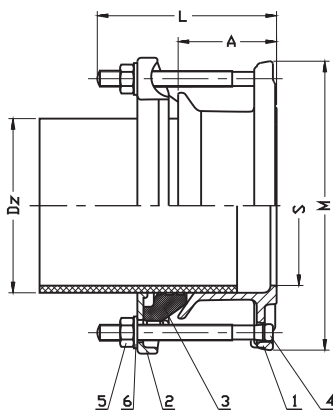
Соединения гладких концов труб из чугуна, стали, асбестоцемента, ПВХ-О с фланцами арматуры или других изделий.

Стандартное исполнение:

PN16, 70°C, EPDM, эпоксидное покрытие RAL5005 250 мкм
Другие исполнения по запросу

DN	PN	S	Dz	L	A	M	Вес	
[мм]			[мм]				[кг]	
50	10/16	59	57-74	124	75	164	2,7	
65		75	63-85			197	3,5	
80		101	84-107			203	3,7	
100		121	106-132	228		4,4		
125		150	132-158	282		5,6		
150		173	157-185	283		6,0		
200		202	189-212	337		8,3		
200		225	218-244	338		8,3		
250		277	264-295	146		85	402	11,4
300		329	315-349	155		100	458	14,8

Схема монтажа



№	Деталь
1	Корпус
2	Фланец
3	Уплотнение
4	Болт
5	Гайка
6	Шайба

Монтаж и установка:

Перед монтажом проверить соответствие параметров поставленных изделий, при необходимости промыть водой. Монтаж возможен в любом положении. Снять фаску и заусеницы с концов труб. Очистить от грязи и коррозии. Отметить на трубах посадочный размер. Смазать техническим вазелином резиновые уплотнения. Ослабить болты на прижимном фланце. Вставить трубу во фланец – контроль по меткам. Затянуть болты по нормам.