

3510 Задвижка с обрезиненным клином с ISO/2" для труб из ПЭ



Технические параметры:

Класс герметичности «А»
 Рабочее давление: PN16 бар
 Максимальная температура: 70°C (EPDM)

Конструктивные особенности:

Уплотнение шпинделя O-Ring - "СУХАЯ РЕЗЬБА" - заменяется под давлением.
 Шпиндель невыдвижной, нержавеющей, с холоднокатаной резьбой.
 Клин: полностью вулканизирован EPDM, NBR с заменяемой гайкой; для DN25 и DN32 клин изготовлен полностью из латуни.
 Гладкий проходной канал.
ISO-фитинг для монтажа к ПЭ трубам без использования дополнительного оборудования
 Все элементы защищены от коррозии.

Материалы изделия:

Корпус и крышка	из ковкого чугуна EN-GJS-400-15 в соответствии с PN-EN 1563:2012.
Клин	из ковкого чугуна EN-GJS-400-15 в соответствии с PN-EN 1563:2012, вулканизирован EPDM.
Направляющие клина	полиамид PA6 в соответствии со стандартом PN-EN ISO 1874-1:2010.
Шпиндель	из стали X20Cr13 в соответствии с PN-EN 10088-1:2007.
Уплотнение	износостойчивый эластомер EPDM или NBR.
Уплотнительная пробка	из латуни в соответствии с PN-EN 1982:2010.
Предохранительное кольцо	из стали 65G в соответствии с PN-74/H-84032.
Гайка шпинделя	из латуни в соответствии с PN-EN 1982:2010.
Уплотнение крышки	из резины в соответствии с PN-ISO 1629:2005.
Уплотнительное кольцо	из резины в соответствии с PN-ISO 1629:2005.
Болты	из стали Fe/Zn5.
Фиксирующее кольцо ISO-фитинга	POM EN ISO 1874-1.

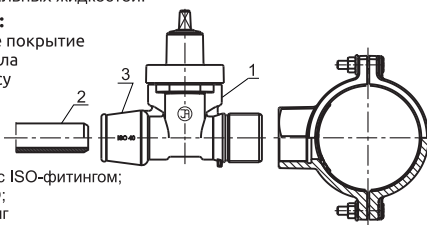
Применение:

Для контроля сетей передачи питьевой воды.
 Для других химически нейтральных жидкостей.

Стандартное исполнение:

Pn16, 70°C, EPDM, оксидное покрытие RAL5005 250 мкм, без штурвала
 Другие исполнения по запросу

Схема монтажа



1. задвижка с ISO-фитингом;
2. труба - ПЭ;
3. ISO-фитинг



На фото: вентиль DN32 ISO40/2"

способ установки



рекомендованный



допустимый



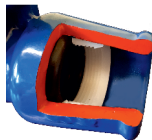
не допустимый

Монтаж и установка:

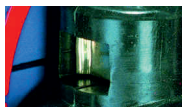
Задвижки с обрезиненным клином с ISO-фитингом для ПЭ труб ТИП 3510 устанавливаются в камерах (колодцах), сооружениях, а также бесколесно в грунт. Расположение: вертикально, шпинделем вверх, на горизонтальном трубопроводе, и горизонтально на вертикальном. Изделия приспособлены к монтажу между концами ПЭ трубопровода. Во время монтажа необходимо обеспечить крепление трубопровода, исключающее воздействие усилий сгиба, растяжения и сдвига от трубопровода. Перед установкой в ISO-фитинг, конец ПЭ трубопровода необходимо ровно обрезать, под углом 90° к оси трубопровода, снять фаску и смочить мыльным раствором или водой, для трубопроводов с низким давлением, внутрь трубы установить поддерживающую втулку. Рекомендуется монтировать узлы с учетом компенсации температуры и давления трубопровода. Задвижка, собранная и поставленная на объект, прошла заводские испытания и готова к монтажу. Какие-либо работы, связанные с демонтажем элементов задвижки, могут вызвать потерю герметичности. Задвижки управляются штурвалом, ключом через удлинительный шток.

Уплотнение с фиксирующим и уплотнительным кольцом O-ring

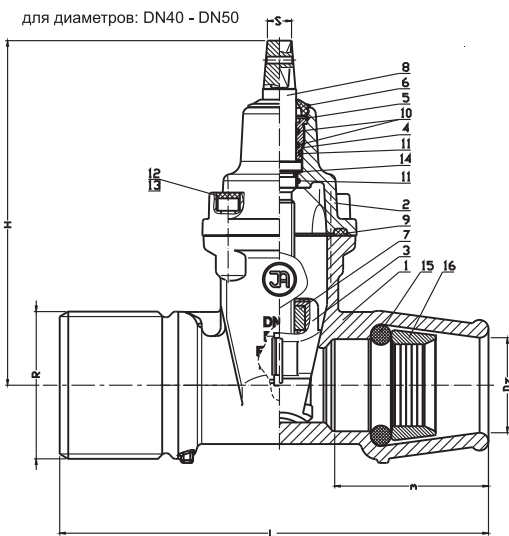
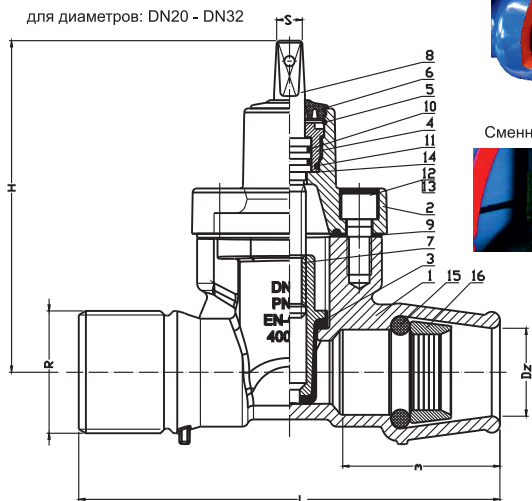
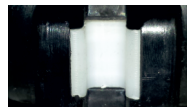
Подшипниковый узел в горизонтальной и вертикальной плоскости



Сменная гайка клина



Направляющие клина из полиамида снижают трение



№	Деталь
1	Корпус
2	Крышка
3	Клин
4	Уплотнительная пробка
5	Защитное кольцо
6	Резиновый пыльник
7	Гайка клина
8	Шпindel
9	Уплотнение корпус-крышка
10,11	Уплотнительное кольцо O-ring - резина EPDM или NBR
12	Болты
13	Заливка болтов - парафин
14	Шайба - полиамид PA6 EN ISO 1874-1
15	Уплотнение - резина EPDM или NBR, ISO1629
16	Фиксирующее кольцо - POM EN ISO 1874-1

- другие материалы по запросу.

DN	PN	Dz	R	H	L	m	s	Вес
[мм]			[°]		[мм]			[кг]
20*	16	25	2	160	180	52	12	3
25		32	2	160	186	72	12	3,5
32		40	2	160	196	77	12	4,1
40*		50	2	215	230	80	14	7
50*		63	2	225	270	85	14	8,5

* - данные позиции находятся в стадии разработки.

В связи с улучшением ассортимента мы сохраняем за собой право внесения изменений в каталог.