

2117 Задвижка кольцевая фланцевая с выдвижным шпинделем



Технические параметры:

Класс герметичности «А»
 Задвижка тип 2117 - ряд 14 (короткая)
 Рабочее давление: PN10, PN16 бар
 Максимальная температура:
 до 120°C (уплотнение клина - кольцо из бронзы + уплотнение шпинделя Полафлон 646, только по запросу!!!)
 до 120°C (уплотнение клина - кольцо из нержавеющей стали +уплотнение шпинделя Полафлон)
 Фланцевая рассверловка соответствует российским нормам

Конструктивные особенности:

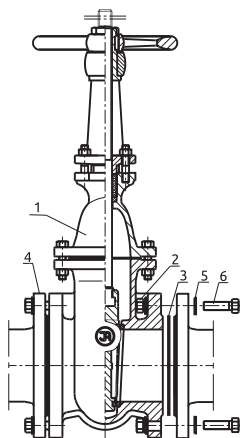
Уплотнение шпинделя - POLAFYLON 646.
 Шпиндель выдвижной, нержавеющей, с холоднокатаной резьбой и подшипником.
 Клин с заменяемой гайкой.
 Все элементы защищены от коррозии.

Материалы изделия:

Корпус и крышка	из ковкого чугуна EN-GJS-400-15, EN-GJS-500-15 в соответствии с PN-EN 1563:2012. Покрытие поливиниловое RAL 7005.
Клин	из ковкого чугуна EN-GJS-400-15, EN-GJS-500-15 в соответствии с PN-EN 1563:2012. Покрытие поливиниловое RAL 7005.
Шпиндель	из стали X20Cr13 в соответствии с PN-EN 10088-1:2007.
Уплотнительная пробка	из стали в соответствии с PN-EN 10088-1:2007.
Гайка шпинделя	из ковкого чугуна EN-GJS-400-15, EN-GJS-500-15 в соответствии с PN-EN 1563:2012. Покрытие поливиниловое RAL 7005.
Шайба шпинделя	из стали в соответствии с PN-EN 10088-1:2007.
Уплотнение крышки	DN40-300 - графит, DN350-600 - AF300.
Болты	из стали Fe/Zn5 или из нержавеющей стали A2.
Уплотнительные кольца клина	из нержавеющей стали X20Cr13 в соответствии с PN-EN 10088-1:2007; из бронзы в соответствии с PN-EN 1982:2010.



Схема монтажа



Применение:

Для контроля потока в сетях горячего и питьевого водоснабжения, промышленных системах, отопительных системах.
 Для транспортировки других химически нейтральных жидкостей

Стандартное исполнение:

PN10-16, T=120°C, кольца клина - бронза / T=150°C, кольца клина - нержавеющая сталь POLAFYLON 646, поливиниловая краска RAL7005, 100 мкм, со штурвалом
 Другие исполнения по запросу

способ установки



рекомендованный допустимый не допустимый

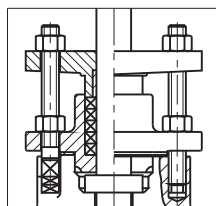
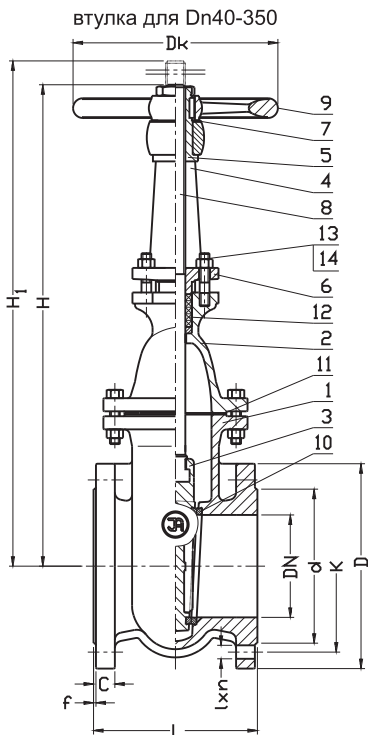
1.-задвижка, 2.-гайка, 3.-уплотнитель, 4.-фланец трубопровода, 5.- Шайба, 6.-монтажный винт
 Выше DN300 – только в вертикальной позиции

Монтаж и установка:

Задвижки кольцевые фланцевые ТИП 2117 устанавливаются в камерах (колодцах), сооружениях. Расположение: вертикально, шпинделем вверх, на горизонтальном трубопроводе, и горизонтально на вертикальном. Изделия приспособлены к монтажу между фланцами трубопровода с соответствующей рассверловкой. Во время монтажа необходимо обеспечить крепление трубопровода, исключая любое сгибающее или растягивающее воздействие. Рекомендуется монтировать узлы с учетом компенсации температуры и давления трубопровода. Задвижка, собранная и поставленная на объект, прошла заводские испытания и готова к монтажу. Какие-либо работы, связанные с демонтажем элементов задвижки, могут вызвать потерю герметичности. Задвижки управляются штурвалом.

подшипник для Dn > 350

DN350-DN600



№	Деталь
1	Корпус
2	Крышка
3	Клин
4	Направляющая шпинделя
5	Гайка шпинделя
6	Уплотнительная гайка
7	Шайба скольжения
8	Шпиндель
9	Штурвал
10	Уплотнительные кольца клина
11	Уплотнение крышка/корпус
12	Уплотнение шпинделя
13	Болт
14	Гайка

DN	PN	L Ряд.14	H/H1	d PN16 (PN10)	D PN16 (PN10)	K PN16 (PN10)	C	f	l PN16 (PN10)	n	Dk	LH болта	Вес
[мм]				[мм]								[мм]	[кг]
40	10/16	140	244/295	84	150	110	19	3	19	4	160	Tr12X3	12
50		150	255/315	99	165	125	19	3	19	4	160	Tr12X3	14,8
65		170	277/352	118	185	145	19	3	19	4	160	Tr16X4	18,5
80		180	303/398	132	200	160	19	3	19	8	160	Tr16X4	21,2
100		190	340/465	156	220	180	19	3	19	8	200	Tr20X4	31
125		200	387/527	184	250	210	19	3	19	8	200	Tr20X4	43,6
150		210	454/624	211	285	240	19	3	23	8	200	Tr22X5	53,7
200		230	538/755	266	340	295	20	3	23	12(8)	250	Tr22X5	82,5
250		250	629/898	319	405 (395)	355 (350)	22	3	28 (23)	12	250	Tr26X5	105
300		270	730/1050	370	460 (445)	410 (400)	24,5	4	28 (23)	12	320	Tr28X5	152
350		290	1280/1650	429	520 (505)	470 (460)	26,5	4	28 (23)	16	320	Tr32X6	225
400		310	1410/1830	480	580 (565)	525 (515)	28	4	31 (28)	16	320	Tr32X6	330
500		350	1720/2550	609 (582)	715 (670)	650 (620)	31,5	4	34 (28)	20	630	Tr40X6	430
600		390	1990/2615	720 (682)	840 (780)	770 (725)	36	5	37 (31)	20	630	Tr40X6	668

В связи с улучшением ассортимента мы сохраняем за собой право внесения изменений в каталог.