

Технические параметры:

Рабочее давление: PN16 бар

Максимальная температура: 70°C

Конструктивные особенности:

Используется в комплекте с изделиями №: 3050, 3100, 3216, 3218.

Используется для фиксации изделий на трубах из стали, чугуна, ПВХ-О.

Все элементы защищены от коррозии

Материалы изделия:

Хомут	кислотостойкая нержавеющая сталь
Шайба сферическая	нержавеющая сталь А2
Резиновая прокладка	резина EPDM
Болты	нержавеющая сталь А2

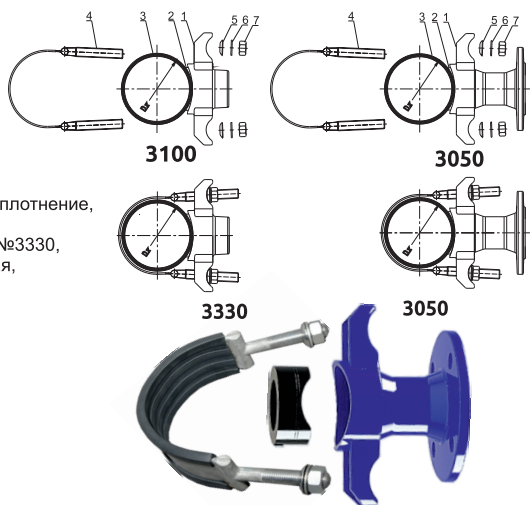
**На фото DN100****Применение:**

Для сетей передачи питьевой и технической воды

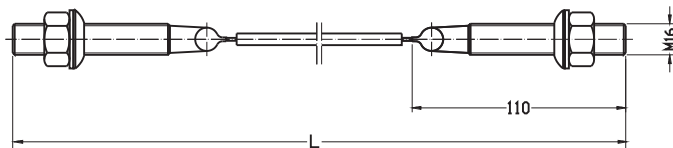
Для других химически нейтральных жидкостей.

Стандартное исполнение:

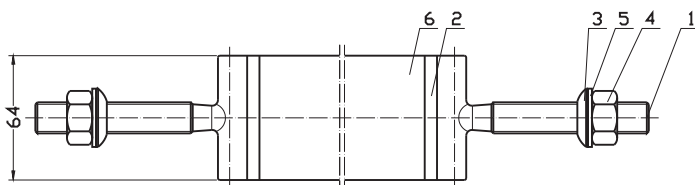
Нержавеющий хомут и EPDM

Схема монтажа**Монтаж и установка:**

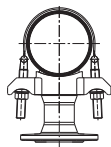
Перед установкой хомута необходимо убедиться, что износ трубы находится в пределах допустимой для эксплуатации нормы и труба имеет достаточную кольцевую жесткость, проверить соответствие параметров заказанного изделия. Хомут монтажный Тип 3330 закрепить на основном элементе хомута врезного Тип 3050 или Тип 3100. Приспособлен к монтажу на трубах из стали, чугуна, или ПВХ-О без необходимости применения дополнительных уплотнений. Тип данного хомута не предназначен для установки на ПЭ трубы. Очистить трубу от пыли и грязи до чистого металла. **Проверить правильность установки уплотнения** – паз в корпусе и выступ на уплотнении в хомутах Тип 3050 или Тип 3100 должны быть совмещены, герметичность соединения обеспечивается при условии правильной установки уплотнения «изгибом» внутрь хомута. Смазать уплотнение техническим вазелином, для предотвращения возможного повреждения уплотнения. Просверлить отверстие в трубе (возможно до установки хомута Тип 3050 или Тип 3100, или после через отверстие в хомуте Тип 3050 или Тип 3100), при этом величина отверстия должна быть не более условного прохода. Придерживая врезной хомут Тип 3050 или Тип 3100 по центру подготовленного отверстия в стенке трубы, надеть на трубу хомут 3330, посадить в пазы врезного хомута Тип 3050 или Тип 3100 и равномерно затянуть болты по нормам. После монтажа рекомендуется провести опрессовку и убедиться в точности установки. При наличии протечки, протянуть гайки хомута монтажного 3330 крест, на крест. Категории размещения: открытый воздух, камеры и колодцы с повышенной влажностью, в грунте, в закрытых помещениях.



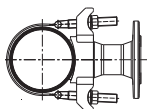
1. Болт, 2. Резиновая прокладка,
3. Шайба сферическая,
4. Гайка, 5. Шайба, 6. Хомут



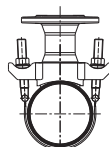
способ установки



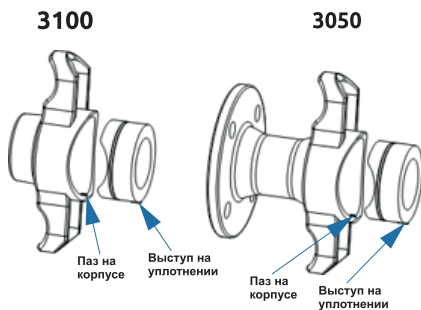
допустимый



рекомендованный



рекомендованный



DN	Диапазон Dz трубы (*) [мм]	L	Вес [кг]
80	88 - 104	395	0,7
100	108 - 120	450	0,7
125	133 - 149	515	0,8
150	159 - 184	598	0,9
175	191 - 213	680	0,9
200	216 - 234	752	1,1
225	241 - 259	832	1,1
250	267 - 298	920	1,2
300	318 - 340	1044	1,4
300	340 - 370	1122	1,4
350	378 - 412	1247	1,6
400	406 - 429	1315	1,7
500	508 - 532	1630	2,0
600	610 - 635	1945	2,3
700	710 - 738	2270	2,8
800	812,8	2540	3,2
800	848	2660	3,3

* - другие диапазоны на заказ