

3150  
3151  
3160

## Хомуты врезные для труб из ПЭ и ПВХ-О



### Технические параметры:

Рабочее давление: PN16 бар  
Максимальная температура: 40°C

### Конструктивные особенности:

Предназначены для врезки в трубы из ПЭ и ПВХ-О.  
Все элементы защищены от коррозии.

### Материалы изделия:

Корпус и ответная часть	из ковкого чугуна EN-GJS-400-15 в соответствии с PN-EN 1563:2012. Покрытие оксидно-порошковое.
Уплотнение и подложка	из EPDM или NBR.
Болты и гайки	из нержавеющей стали A2 или A4

3151

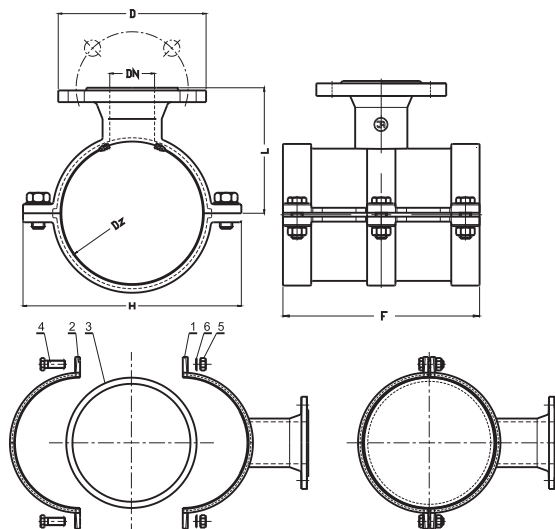


### Применение:

Для сетей передачи питьевой и технической воды  
Для других химически нейтральных жидкостей.

### Стандартное исполнение:

PN16, 40°C, EPDM, оксидное покрытие RAL5005 250 мкм  
Другие исполнения по запросу

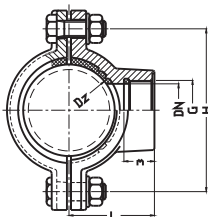
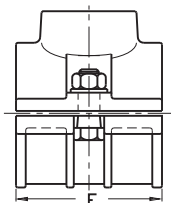


1. корпус, 2. хомут, 3. трубопровод  
4. монтажные болты, 5. гайка, 6. шайба

DN	Dz	H	L	D	F	Вес
						[мм]
50	63	129	140	165	90	6
50	75	141	140	165	115	6
50	90	161	145	165	180	6
50	110	189	140	165	200	7
80			170	200	200	9
50			160	165	200	10
80	125	204	170	200	200	10
50			160	165	200	11
80	140	219	170	200	200	11
100			180	220	200	12
50			170	165	250	12
80	160	239	200	200	250	13
100			205	220	250	14
50			195	165	250	14
80	180	259	225	200	250	14
100			230	220	250	14
50			195	165	250	15
80	200	279	225	200	250	15
100			230	220	250	15
50			195	165	250	16
80	219,1	298	225	200	250	16
100			230	220	250	16
50			205	165	250	16
80	225	304	225	200	250	17
100			230	220	250	18
50			250	165	300	20
80			250	200	300	20
100			255	220	300	22
150			265	285	300	22
50			260	165	300	24
80			265	200	300	24
100			270	220	300	25
150			280	285	300	25
50			290	165	300	26
80			295	200	300	29
100			300	220	300	24
150			310	285	300	32
50			340	165	300	32
80			350	200	300	34
100			360	220	300	32
150			370	285	300	40
100	500	300	406	220	-	48

### Монтаж и установка:

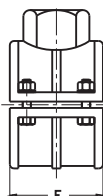
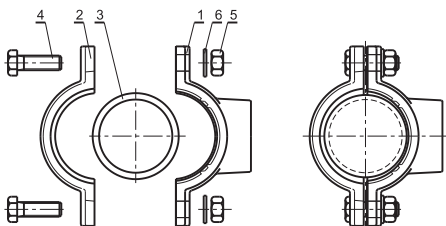
Хомуты врезные тип 3150, 3160 и 3151 могут устанавливаться на трубопроводе без использования дополнительного уплотнения. Отверстие в трубе можно сделать до установки хомута или после через уже установленный хомут. Величина отверстия должна быть не более условного прохода. Перед установкой рекомендуется увлажнить уплотнение техническим вазелином, который предотвращает повреждение уплотнений. Установить и отцентровать врезной хомут на трубу и равномерно закрутить гайки. Установленный врезной хомут является интегральной частью трубопровода и не требует дополнительных подпор.



3150

1. корпус, 2. хомут, 3. трубопровод  
4. монтажные болты, 5. гайка, 6. шайба

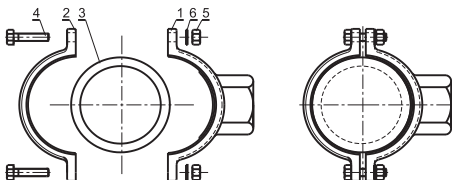
DN	G	Dz	m	L	H	Вес	Кол-во болтов	F
[мм]	[резьба]			[мм]		[кг]	[шт]	
50	2"	40	63	70	132	3,5	2	90
			90	84	160	4,4	2	115
			110	94	180	5,0	2	115
			125	102	200	5,8	2	115
			160	122	225	6,8	2	140
			200	145	270	9,3	2	180
			225	154	300	10,4	2	180
			250	163	320	13,5	2	180
			280	176	340	14,2	2	180
			315	196	370	16,7	2	180



3160

1. корпус, 2. хомут, 3. трубопровод  
4. монтажные болты, 5. гайка, 6. шайба

DN	G	Dz	m	L	H	Вес	Кол-во болтов
[мм]	[резьба]			[мм]		[кг]	[шт]
50	2"	40	90	87	135	2,6	4
			110	95	162	3,3	4
			125	112	178	4,1	4
			160	121	202	4,7	4
			180	141	230	5,2	4



В связи с улучшением ассортимента мы сохраняем за собой право внесения изменений в каталог.