

Технические параметры:

Рабочее давление: PN10, PN16 бар
 Максимальная температура: 70°C



Материалы изделия:

Корпус	из высококовкового чугуна EN-GJS-500-7 в соответствии с PN-EN 1563:2012.
--------	-----------------------------------------------------------------------------

Применение:

В передачи питьевой, технической воды и других химически нейтральных жидкостей

Стандартное исполнение:

Эпоксидное покрытие RAL5005 250 мкм

DN	L	Вес	DN	L	Вес	
[мм]	[мм]	[кг]	[мм]	[мм]	[кг]	
50	200	8,2	150	600	28,0	
	300	8,6		700	32,0	
	400	8,8		800	34,0	
	500	9,0		1000	36,0	
80	100	7,5	200	100	20,0	
	200	9,0		200	23,0	
	300	10,0		300	27,0	
	400	12,5		400	30,0	
	500	13,0		500	33,0	
	600	15,0	1000	50,0		
	100	700	16,0	250	200	32,0
		800	18,0		300	36,0
		1000	22,0		500	46,0
		150	100	9,0	300	1000
200			12,0	200		42,0
300			13,0	300	48,0	
400	14,0		500	63,0		
500	16,0		1000	89,0		
600	18,0		400	500	87,0	
700	20,0		500	1000	155,0	
200	800	22,0	600	500	140,0	
	1000	28,0		1000	198,0	
	300	500	15,0	800	500	180,0
		200	17,0		1000	250,0
		300	19,0	1000	500	265,0
		400	20,0		1000	412,0
	500	24,0	500	-		
				1000	-	
				2000	-	

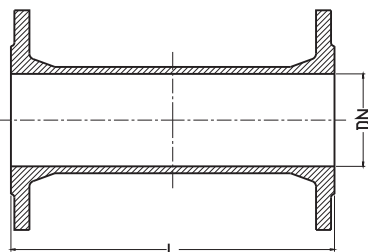
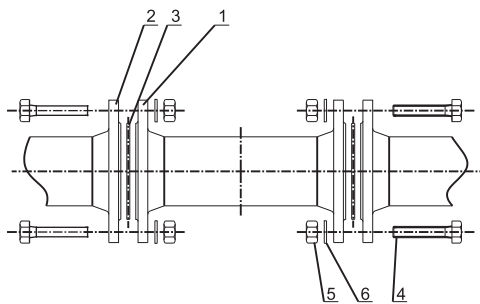


Схема монтажа



1.-фланцевый патрубок 2.-фланец трубопровода 3.-уплотнение фланца 4-монтажные болты 5.-гайка 6.-шайба

Монтаж и установка:

Перед монтажом проверить соответствие параметров поставленных изделий, при необходимости промыть водой. Монтаж возможен в любом положении. Присоединить необходимый элемент фланцем к фланцу, через уплотнение, с помощью болтов. Обязательно использовать шайбы под головки болтов и гайки во избежание нарушения эпоксидного покрытия.