

Технические параметры:

Класс герметичности: «А»
 Рабочее давление: PN10 бар
 Максимальная температура: 50°C

Конструктивные особенности:

Колонка оборудована системой опорожнения после водозабора
 Монтаж возможен как в колодец или камеру, так и без сооружения - в грунт
 Подключение колонки - фланец резьбовой 3/4"

Материалы изделия:

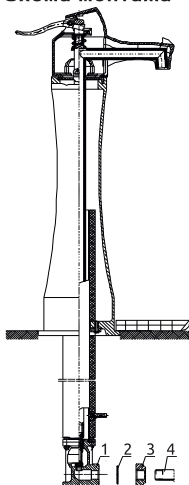
Корпус и верхняя часть колонки	ковкий чугун ВЧ40 в соответствии с ГОСТ 7293, покрытие эпоксидно-порошковое 250 мкм
Рычаг, камера клапана	серый чугун СЧ25 в соответствии с ГОСТ 1412, покрытие эпоксидно-порошковое 250 мкм
Защитная труба, запорный элемент	сталь СтЗпс в соответствии с ГОСТ 380 горячеоцинкованная, 50 мкм
Труба	нержавеющая сталь 08Х18Н10 ГОСТ 5632
Уплотнение	резина EPDM в соответствии с ГОСТ ISO 4097
Болты и шайбы	сталь Fe/Zn5 или нержавеющая сталь 08Х18Н10 ГОСТ 5632
Патрубок сливной	полипропилен PP в соответствии с ГОСТ 32415

**Применение:**

Подключение к водопроводной сети для забора воды населением

Стандартное исполнение:

PN10, 50°C, эпоксидное покрытие RAL5005 250 мкм,
 Другие исполнения по запросу

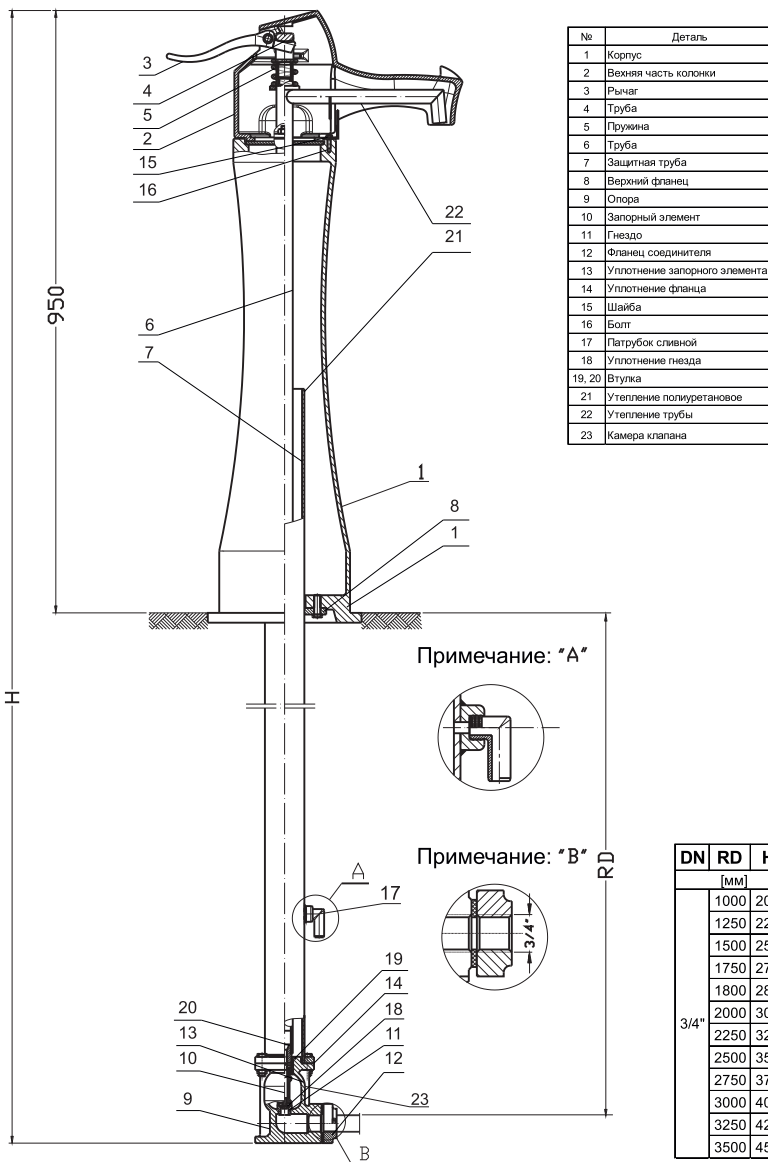
Схема монтажа

Перед установкой колонки (1) а сети следует сделать проходимым впускное отверстие, вырезать отверстие в прокладке (2) и отверстие водоотделителя (открутить винт (3) и прикрутить шланг, отводящий жидкость)

1 - водоразборная колонка, 2 - уплотнение, 3- присоединительный фланец к трубопроводу, 4 - трубопровод

Монтаж и установка:

Уличные водоразборные колонки ТИП 8001 устанавливаются в камерах (колодцах) или бесколодезно в грунт, вертикально на горизонтальном трубопроводе. Колонки приспособлены к монтажу через фланец с резьбой 3/4", который идет в комплекте. Монтаж: открутить крепежные болты, прорезать отверстие в уплотнении, накрутить фланец на подводящий патрубок. Соединить фланцы через уплотнение, затянуть по нормам. Подробно монтаж описан в регламенте по монтажу колонок, который можно получить у официальных представителей поставщика. Во время монтажа необходимо обеспечить крепление трубопровода, исключающее сгибающее или растягивающее воздействие. Рекомендуется монтировать узлы с учетом компенсации температуры и давления трубопровода. Изделие собранное и поставленное на объект, прошло заводские испытания и готово к монтажу. Какие-либо работы, связанные с демонтажем элементов, могут вызвать потерю герметичности.



№	Деталь
1	Корпус
2	Вежняя часть колонки
3	Рычаг
4	Труба
5	Пружина
6	Труба
7	Защитная труба
8	Верхний фланец
9	Опора
10	Запорный элемент
11	Гнездо
12	Фланец соединителя
13	Уплотнение запорного элемента
14	Уплотнение фланца
15	Шайба
16	Болт
17	Патрубок сливной
18	Уплотнение гнезда
19, 20	Втулка
21	Утепление полиуретановое
22	Утепление трубы
23	Камера клапана

DN	RD	H*	Вес
			[kg]
3/4"	1000	2000	45
	1250	2250	46
	1500	2500	47
	1750	2750	48
	1800	2800	48,2
	2000	3000	49
	2250	3250	50
	2500	3500	51
	2750	3750	52
	3000	4000	53
	3250	4250	54
	3500	4500	55

* - другое исполнение на заказ

В связи с улучшением ассортимента мы сохраняем за собой право внесения изменений в каталог.