

**Технические параметры:**

Рабочее давление: PN10, PN16 бар  
 Максимальная температура: 70°C

**Материалы изделия:**

<b>Корпус</b>	из высококовкового чугуна EN-GJS-500-7 в соответствии с PN-EN 1563:2012.
---------------	--------------------------------------------------------------------------

**Применение:**

В сетях передачи питьевой, технической воды и других химически нейтральных жидкостей

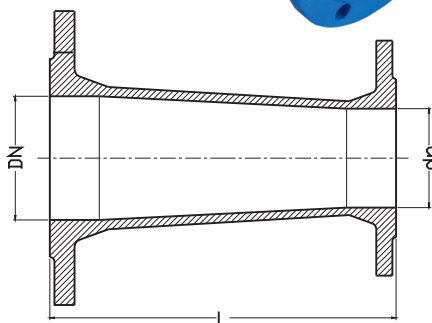
**Стандартное исполнение:**

Эпоксидное покрытие RAL5005 250 мкм

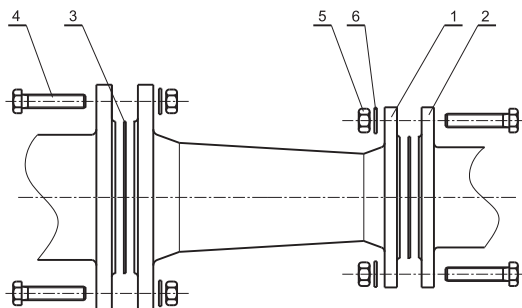


DN	d <sub>n</sub>	L	Вес
	[мм]		[кг]
50	40	150	5,9
65	50	200	6,9
80	40	200	8,0
	50	120/200	8,4
	65	200	8,8
100	50	200	9,4
	65	200	9,8
	80	200	10,2
125	80	200	14,0
150	50	200	14,2
	80	200	14,6
	80*	300*	16,5*
	100	200	14,8
200	50	300	22,2
	80	300	22,5
	100	300	27,0
	100*	300*	22,9*
	150	300	23,7
250	80	300	27,5
	100	300	28,4
	150*	300*	33,0*
	200	300	29,5
300	100	300	31,3
	150	300	36,7
	150	300	46,0
	200	300	51,0
	250	300	50,0
350	300	300	54,2

\* - по заказу



**Схема монтажа**



1.-переход, 2.-фланец трубопровода 3.-уплотнение фланца 4-монтажный болт  
 5.-гайка 6.-шайба

**Монтаж и установка:**

Перед монтажом проверить соответствие параметров поставленных изделий, при необходимости промыть водой. Монтаж возможен в любом положении. Присоединить необходимый элемент фланцем к фланцу, через уплотнение, с помощью болтов. Обязательно использовать шайбы под головки болтов и гайки во избежание нарушения эпоксидного покрытия.