

Технические параметры:

Рабочее давление: PN16 бар

Максимальная температура: 70°C

Конструктивные особенности:

Муфта универсальная предназначена для соединения труб из чугуна, стали, ПВХ-О (для труб не имеющих линейной составляющей) в разных комбинациях. Уплотнение EPDM позволяет легко соединить концы труб без перекосов. Все элементы защищены от коррозии.



Материалы изделия:

Корпус и фланец	из высококовкого чугуна EN-GJS-400-15 в соответствии со стандартом PN-EN 1563:2012. Покрyтие эпоксидно-порошковое 250 мкм.
Уплотнение	износостойчивый эластомер EPDM в соответствии с PN-EN ISO 1629:2005.
Болт, гайка, шайба	из стали Fe/Zn5 в соответствии с PN-EN ISO 4032:2004.

Применение:

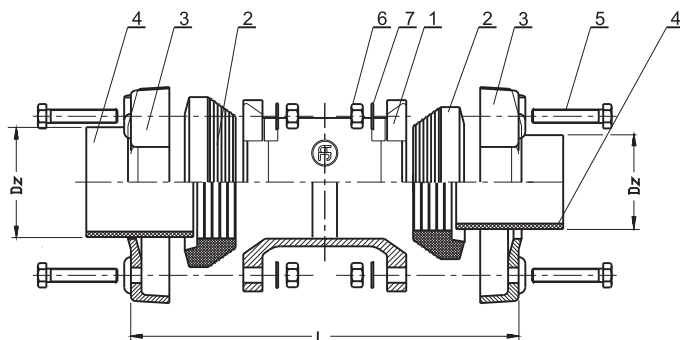
Соединения гладких концов труб: чугунных, стальных, асбестоцементных и ПВХ-О

Стандартное исполнение:

PN16, 70°C, EPDM, Эпоксидное покрытие RAL5005 250 мкм,

Другие исполнения по запросу

Схема монтажа



1. Корпус 2. уплотнение, 3. фланец 4. труба 5. Болты, 6. Гайка, 7. Шайба

DN	Dz	L	Вес
	[мм]		[кг]
50	40-75	280	8,5
60/65	60-95		8
80	80-115	300	11,5
100	105-135		13,8
125	130-165		15,5
150	155-195	340	26,8
175	190-230		21
200	215-258		23
225	240-280	360	27
250	235-275/ 270-310	360	26/29
300	310-350/ 350-390		33/36
350	350-390/ 395-435		39
400	395-435/ 435-470/ 470-505		43/45
500	505-540/ 540-575/ 575-610	370	50/70/ 74
600	610-645/ 645-680/ 680-715		58/81/ 82
700	710-745		86
800	810-845		95

Монтаж и установка:

Перед монтажом проверить соответствие параметров поставленных изделий, при необходимости промыть водой. Монтаж возможен в любом положении. Снять фаску и заусеницы с концов труб. Очистить от грязи и коррозии. Отметить на трубах посадочный размер (пол муфты). Смазать техническим вазелином резиновые уплотнения. Ослабить болты на прижимных фланцах. Вставить трубы в муфту – контроль по меткам. Затянуть болты прижимных фланцев.