

Технические параметры:

Класс герметичности «А»
Рабочее давление: PN10, PN16 бар
Максимальная температура: 70°C
Фланцевое подключение соответствует российским нормам

Конструктивные особенности:

Минимальное время срабатывания
Все элементы защищены от коррозии

Материалы изделия:

Корпус	из серого чугуна EN-GJS-250-15 в соответствии с PN-EN 1561:2012. Покрытие эпоксидно-порошковое RAL 5005 250 мкм.
Гриб	из серого чугуна EN-GJS-250-15 в соответствии с PN-EN 1561:2012.
Направляющая	из серого чугуна EN-GJS-250-15 в соответствии с PN-EN 1561:2012.

Применение:

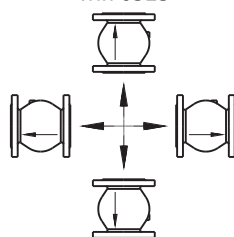
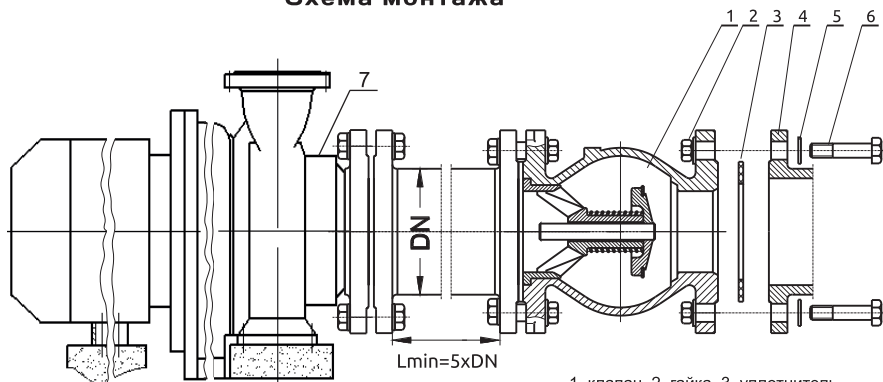
Предотвращение обратного потока в сетях технической воды и других химически нейтральных жидкостей.

Стандартное исполнение:

PN16, 70°C, NBR, эпоксидное покрытие RAL5005 250 мкм
Другие исполнения по запросу

**Способ установки**

Тип 6525

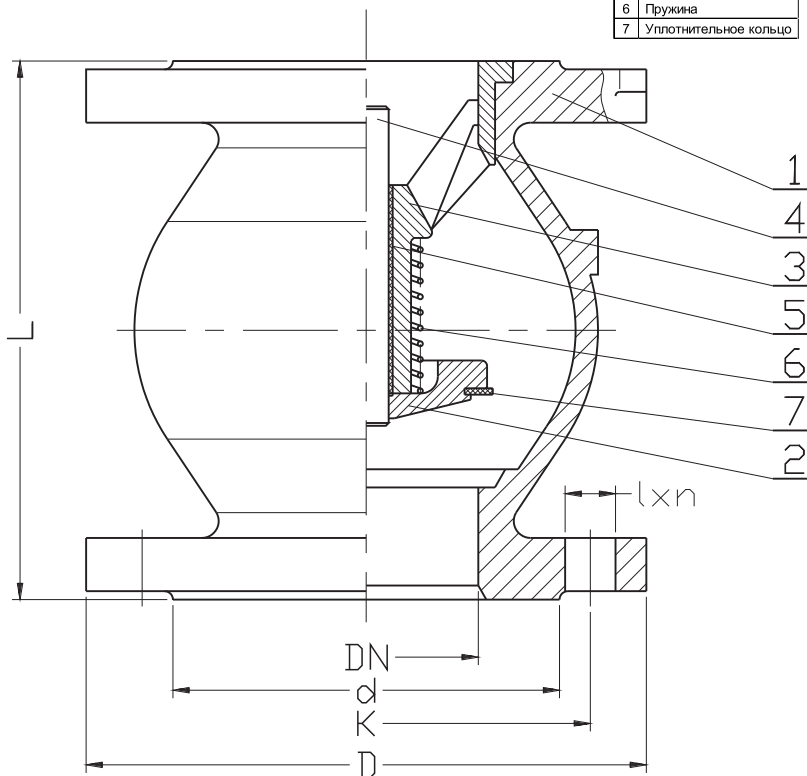
**Схема монтажа**

1. клапан, 2. гайка, 3. уплотнитель,
4. фланец трубопровода, 5. шайба,
6. монтажный болт, 7. насос

Монтаж и установка:

Клапаны обратные грибковые фланцевые ТИП 6525 могут устанавливаться в подземных или наземных трубопроводах на вертикальных или горизонтальных установках. Фланцевые клапаны приспособлены к монтажу между фланцами трубопровода, размеры которых соответствуют фланцам клапанов. Во время монтажа следует обратить внимание на то, чтобы на арматуру (клапан) не воздействовали сгибающие или растягивающие напряжения, возникающие вследствие нагрузки массой трубопровода без подпор.

№	Деталь
1	Корпус
2	Гриб
3	Направляющая
4	Шпindelъ
5	Скользкая манжета
6	Пружина
7	Уплотнительное кольцо



DN	PN	k		L x n	D	L	d	Kv	Вес
		PN16(PN10)							
[мм]		[мм]			[мм]			[м ³ /ч]	[кг]
50	10/16	125	4x19	165	106	98	100	5,7	
65		145	4x19	185	126	118	160	8,7	
80		160	8x19(4x19)	200	146	132	230	10,8	
100		180	8x19	220	176	156	390	13,5	
125		210	8x19	250	206	184	625	21	
150		240	8x23	285	236	211	900	30	
200		295	12x23(8x23)	340	306	260	1100	49	
250		355(350)	12x28(12x23)	405	376	319	1250	73,3	

В связи с улучшением ассортимента мы сохраняем за собой право внесения изменений в каталог.