

### Конструктивные особенности:

Применяется для бесколодезных методов установки пожарных гидрантов.

Рекомендуется для применения в илистых грунтах.

Долговечные материалы и простота установки

### Материалы изделия:

<b>Корпус</b>	PEHD в соответствии с PN-EN ISO 1872-1:2000
<b>Геоволокно</b>	полипропилен в соответствии с PN-EN ISO 1873-1:2000

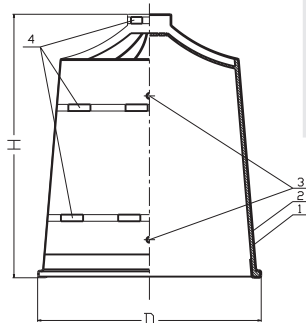
### Применение:

Обеспечивает защиту от засорения сливного клапана и вымывание подсыпки в грунте.

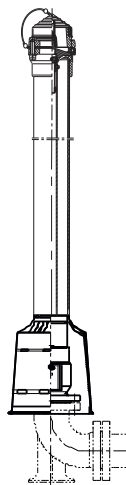
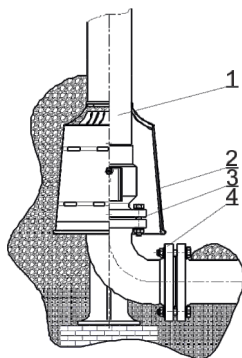
Защита сливных клапанов пожарных гидрантов



DN	H	D	Вес
	мм		
80	350	303	1,0
100			



№	Деталь
1	корпус защиты
2	геоволокно
3	распорная заклепка
4	закрепительная лента



1.Гидрант, 2. защита водоотведения гидранта 3. колено, 4. Монтажные болты

### Монтаж и установка:

После испытательных мероприятий надеть на ПГ защиту так, чтобы она закрыла сливное отверстие и установочный фланец. Защелкнуть фиксаторы и затянуть хомуты до упора.

Осуществить конечную обсыпку.