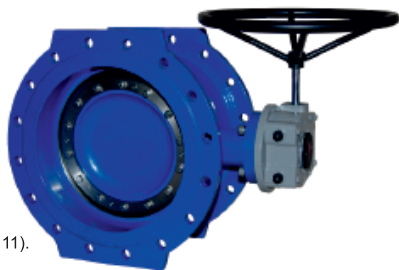


Технические параметры:

Класс герметичности: «А» в обоих направлениях
 Рабочее давление: PN10, PN16 бар
 Максимальная температура: 70°C
 Максимальная скорость: - жидкость (вода) - 4 м /сек.
 Фланцевая рассверловка соответствует российским нормам

Конструктивные особенности:

Уплотнение вала три кольца. Уплотнение корпуса интегрировано и является неотделимой частью корпуса. Затвор имеет двойной эксцентриситет. Замена уплотнения возможна без снятия диска. Затвор обеспечивает герметичность запирания в обоих направлениях. Все элементы защищены от коррозии. Начиная с Ду300, все затворы комплектуются редукторами. Возможна поставка затвора с байпасом от Ду 600 (байпас - задвижка 2111). DN400-600 - конструкция соединения вала с диском осуществляется с помощью шпонок, по две шпонки на каждый вал. Степень защиты редуктора - IP68.



Материалы изделия:

Корпус и крышка	из высококовкого чугуна EN-GJS-500-7 в соответствии с PN-EN 1563:2012.
Диск	из высококовкого чугуна EN-GJS-500-7 в соответствии с PN-EN 1563:2012.
Нижний и верхний вал	из нержавеющей стали X20Cr13 в соответствии с PN-EN 10088-1:2007.
Уплотнительное кольцо диска	износостойчивый эластомер EPDM.
Уплотнительное кольцо корпуса	из нержавеющей стали X5CrNi18-10.

Применение:

Питьевая, техническая и пресная вода и другие химически нейтральные жидкости в зависимости от использования уплотняющих шайб.

Стандартное исполнение:

PN10, 70°C, EPDM, эпоксидное покрытие RAL5005 250 мкм, с редуктором и штурвалом.
 Другие исполнения по запросу

Дополнительные исполнения:

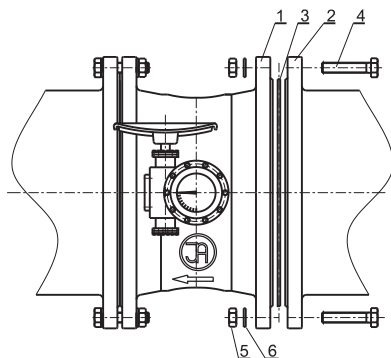
Для бесколовдезного монтажа:

Фиксированный шток для затворов 4493, в каталоге № 9025
 Фиксированный шток, в каталоге № 9010 + переходник
 Телескопический шток, в каталоге № 9011 + переходник
 Ковер, в каталоге № 9501
 Опорная плита, в каталоге № 9521

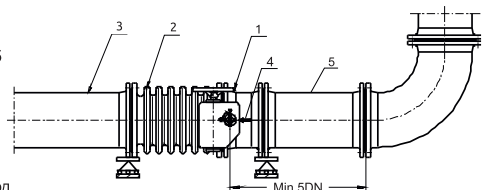
Для управления с поверхности:

Стойка с индикатором, в каталоге № 9113
 Стойка под привод, в каталоге № 9114

Схема монтажа



1. Затвор 4493, 2. Фланец трубопровода, 3. Уплотнение, 4. Болты, 5. Гайка, 6. Шайба



- 1.-затвор,
- 2.-монтажная вставка,
- 3.-трубопровод,
- 4.-направление потока,
- 5.-патрубок - min.5DN необходим для предотвращения кавитационного износа диска затвора и выравнивания потока жидкости (требование СП 31.13330 п. 10.15)

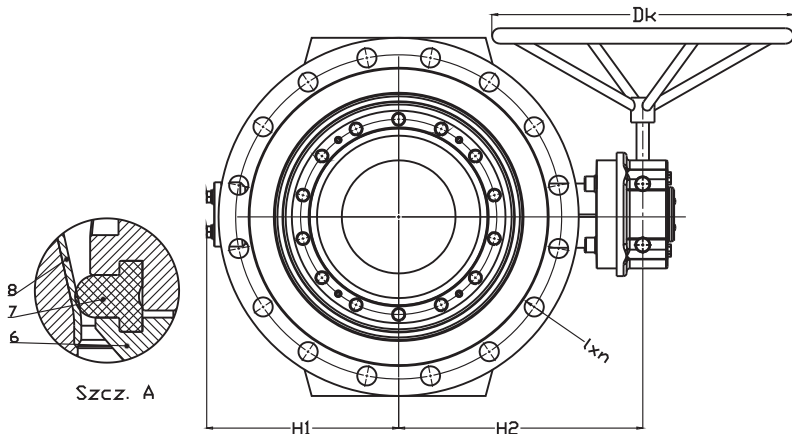
Монтаж и установка:

До монтажа затвора 4493, надо проверить:

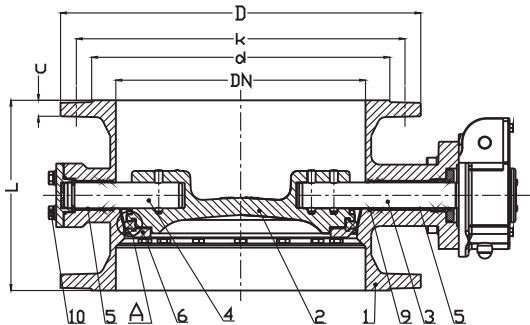
- соответствие рабочих параметров и вида среды параметрам затвора;
- наличие уплотнения соответствующего диаметра;
- для качественного монтажа затвора, фланцы трубопровода должны быть параллельны и соосны;
- перед монтажом открыть диск (10°).

Для удобства монтажа затворов выше Ду300 следует, минимум с одной стороны, установить монтажную вставку Тип 9311. Затворы Ду250 и выше устанавливать только горизонтально. Во время монтажа следует обратить внимание на то, чтобы на арматуру не воздействовали сгибающие или растягивающие напряжения, возникающие вследствие нагрузки массой трубопровода без подпор.

При проведении пусковых испытаний направление потока должно совпадать с направлением стрелки на корпусе затвора. В дальнейшем, при эксплуатации затвора Тип 4493, движение потока допускается в обоих направлениях. Затвор управляется редуктором со штурвалом, либо редуктором с удлинительным штоком и ключом.



№	Деталь
1	Корпус
2	Диск
3	Вал верхний
4	Вал нижний
5	Втулка
6	Фиксирующее кольцо диска
7	Уплотнительное кольцо диска
8	Уплотнительное кольцо корпуса
9	Уплотнительное кольцо O-ring - резина EPDM
10	Болт



DN	PN	L	D	K		d		C		I x n	H1	H2	DK	Вес
				PN16(PN10)	PN16(PN10)	PN16	PN10	PN16	PN10					
[мм]														
200	10/16	230	340	295	266	20,0	20,0	23x12(8)	180	308	200	52		
250		250	405	355(350)	319	22,0	22,0	28(23)x12	210	351	200	68,5		
300		270	460	410(400)	370	24,5	24,5	28(23)x12	240	401	500	86,4		
350		290	520	470(460)	429	26,5	24,5	28(23)x16	280	440	500	150,4		
400*		310	580	525(515)	480	28,0	24,5	31(28)x16	300	463	500	187		
450*		330	640	585(565)	548(530)	30,0	25,5	31(28)x20	335	508	500	236		
500*		350	715	650(620)	609(582)	31,5	26,5	34(28)x20	380	583	600	254		
600*		390	840	770(725)	720(682)	36,0	30,0	37(31)x20	440	673	400	343		
700		430	910	840	794	39,5	32,5	37(31)x24	490	736	500	537		
800		470	1025	950	901	43,0	35,0	41(34)x24	570	822	500	691		
900		510	1125	1050	1001	46,5	37,5	41(34)x28	625	935	600	775		
1000		550	1255	1170(1160)	1112	50,0	40,0	44(37)x28	700	985	600	1017		
1100		630	1355	1270	1218	53,5	42,5	44(37)x32	760	1080	600	1240		
1200		630	1485	1390(1380)	1328	57,0	45,0	50(41)x32	820	1154	600	1470		
1400		710	1685	1590	1530	60,0	46,0	50(44)x36	920	1235	600	4440		
1600		790	1930	1820	1750	65,0	49,0	57(50)x40	1045	1415	600	5346		
1800	870	2130	2020	1950	70,0	52,0	57(50)x44	1170	1684	600	6438			
2000	950	2345	2230	2150	75,0	55,0	62(50)x48	1301	1725	600	11482			

* - конструкция соединения вала (поз.3, поз.4) с диском (поз.2) осуществляется с помощью шпонок, по две шпонки на каждый вал.

В связи с улучшением ассортимента мы сохраняем за собой право внесения изменений в каталог.