

Технические параметры:

Класс герметичности «А»

Рабочее давление:

Ду50 - 250, PN10 бар.

Ду300 - 450, PN7 бар.

Ду500 - 600, PN4 бар.

Ду700, PN2 бар.

Максимальная температура: 70°C (NBR, EPDM)

Фланцевая рассверловка соответствует российским нормам

Конструктивные особенности:

Шпindel из нержавеющей стали, с холоднокатаной резьбой

Шибер из нержавеющей стали 304.

Корпус чугунный или из нержавеющей стали.

DN50-600 комплектуются штурвалом, DN700 комплектуется редуктором

Все элементы защищены от коррозии.

Направление потока указано на корпусе.

Болтовые соединительные отверстия DN50-150 соответствуют фланцевому соединению PN16, свыше DN200 – фланцевому соединению PN10 согласно

ГОСТ 33259-2015.

Материалы изделия:

Корпус и уплотнительная пластина	из серого чугуна EN-GJS-250-15 в соответствии с PN-EN 1563:2012 с оксидным порошковым покрытием, из нержавеющей стали X5CrNi18-10 в соответствии с PN-EN 10088-1:2007.
Шибер	из нержавеющей стали X5CrNi18-10 в соответствии с PN-EN 10088-1:2007.
Шпindel	из нержавеющей стали X5Cr13 в соответствии со стандартом PN-EN 10088-1:2007.
Уплотнение	износостойчивый эластомер EPDM или NBR.
Гайка шпindеля	из латуни в соответствии с PN-EN 1982:2010.
Защитный кожух	из стали 12X в соответствии с PN-89/H-84023.05
Болты	из стали Fe/Zn5 или из нержавеющей стали A2.
Гайка	из стали Fe/Zn5 или из нержавеющей стали A4.
Штурвал	из серого чугуна EN-GJS-250-15.

Стандартное исполнение:

Выдвижной шпindel, 70°C, износостойчивый эластомер NBR, оксидное

покрытие RAL 6026 250 мкм шт., штурвал (DN50-600), редуктор (DN700)

Другие исполнения по запросу

Применение:

Для жидких и сыпучих веществ:

- бытовой и ливневой канализации
- технической воды
- химического производства
- бумажной промышленности

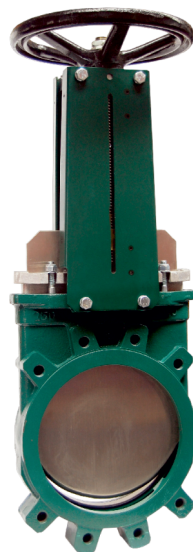
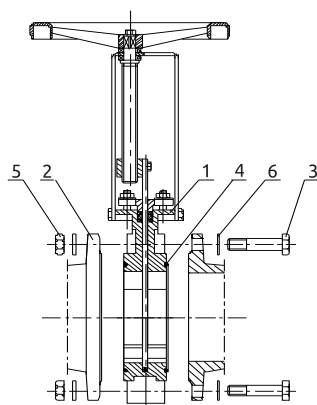


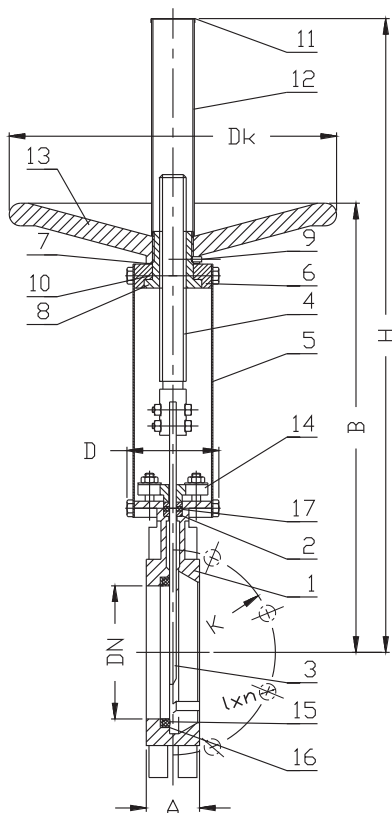
Схема монтажа



- 1-шиберная задвижка, 2.-фланец трубопровода, 3.-монтажный винт, 4.-уплотнитель, 5.-гайка, 6.-шайба

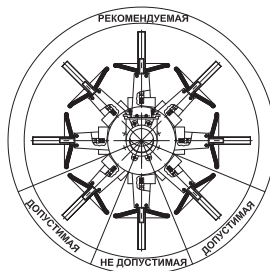
Монтаж и установка:

Задвижки шиберные ТИП 2004 устанавливаются в камерах (колодцах), сооружениях в любом положении, кроме положения шпindelом вниз. Изделия приспособлены к монтажу между фланцами трубопровода с соответствующей рассверловкой. При установке необходимо учесть направление потока: стрелка на корпусе и направление потока должны совпадать. Во время монтажа необходимо обратить особое внимание на крепление трубопровода, исключая сгибающее или растягивающее воздействие, оборудовав трубопровод неподвижными опорами и упорами. Рекомендуется монтировать узлы с учетом компенсации температуры и давления трубопровода. Монтаж вести от задвижки. Задвижка, собранная и поставленная на объект, прошла заводские испытания и готова к монтажу. Какие-либо работы, связанные с демонтажем элементов задвижки, могут вызвать потерю герметичности. Задвижки управляются штурвалом, ключом или приводом через удлинительный шток.



№	Деталь
1	Корпус
2	Уплотнитель
3	Шиббер
4	Шпиндель
5	Защитный кожух
6	Подпорка гайки
7	Шайба
8	Гайка шпинделя
9	Установочный винт
10	Масленка
11	Заглушка
12	Защитный кожух
13	Штурвал
14	Уплотнительная пластина
15-17	Уплотнение

Схема установки



DN	PN*	PS*	Тип резьбы	Кол-во оборотов	Усилие на открытие/закрытие	K	I x n	A	B	D	H	Dk	Вес					
[мм]			[мм]	[п]	[Нхм]				[мм]				[кг]					
50	10/16	10	Tr 20x4 LH	14	20	125	19x4	40	283	83	348	200	8					
65				17	25	145			308		388		10					
80				21	30	160			333		413		11					
100				10	7	Tr 35x6 LH	26	30	180	19x8	50	378	93	488	250	12		
125							32	50	210			423		564		17		
150							39	60	240			474		635		21		
200	10	4	Tr 50x8 LH				41	70	295	23x8	60	593	108	809	310	38		
250							51	80	350			685		946		52		
300							61	90	400			792		1118		63		
350				10	7	Tr 35x6 LH	59	105	460	23x12	70	900	290	1282	500	115		
400							68	120	515			23x16		96		900	1441	145
450							76	160	565			28x20		106		1105	1587	186
500	4	2	Tr 50x8 LH				84	180	620	31x20	110	1215	400	1809	800	221		
600							102	210	725			31x24		1418		2060	265	
700							103	250	840			1640		2372		800	430	

*PN - рассверловка для монтажа к фланцам трубопровода, согласно ГОСТ 33259-2015.

*PS - рабочее давление потока в сети трубопровода.

В связи с улучшением ассортимента мы сохраняем за собой право внесения изменений в каталог.