

3500 Задвижка с обрезиненным клином с ISO-фитингами для труб из ПЭ



Технические параметры:

Класс герметичности «А»
Рабочее давление: PN16 бар
Максимальная температура: 70°C (EPDM)

Конструктивные особенности:

Уплотнение шпинделя O-Ring - "СУХАЯ РЕЗЬБА" - заменяется под давлением.
Шпиндель невидимой, нержавеющей, с холоднокатаной резьбой.
Клин: полностью вулканизирован EPDM, NBR с заменяемой гайкой; для DN25 и DN32 клин изготовлен полностью из латуни.
Гладкий проходной канал.
ISO-фитинг для монтажа к ПЭ трубам без использования дополнительного оборудования
Все элементы защищены от коррозии.

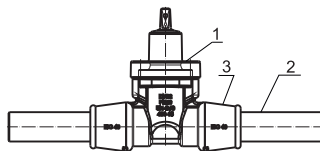


Материалы изделия:

Корпус и крышка	из ковкого чугуна EN-GJS-400-15 в соответствии с PN-EN 1563:2012. Покрытие эпоксидно-
Клин	из ковкого чугуна EN-GJS-400-15 в соответствии с PN-EN 1563:2012, вулканизирован EPDM.
Направляющие клина	полиамид PA6 в соответствии со стандартом PN-EN ISO 1874-1:2010.
Шпиндель	из стали X20Cr13 в соответствии с PN-EN 10088-1:2007.
Уплотнение	износоустойчивый эластомер EPDM или NBR.
Уплотнительная пробка	из латуни в соответствии с PN-EN 1982:2010.
Предохранительное кольцо	из стали 65G в соответствии с PN-74/H-84032.
Гайка шпинделя	из латуни в соответствии с PN-EN 1982:2010.
Уплотнение крышки	из резины в соответствии с PN-ISO 1629:2005.
Уплотнительное кольцо	из резины в соответствии с PN-ISO 1629:2005.
Болты	из стали Fe/Zn5.
Фиксирующее кольцо ISO-фитинга	POM EN ISO 1874-1.

На фото: вентиль DN32 ISO40

Схема монтажа



1. задвижка с ISO-фитингами;
2. труба - ПЭ;
3. ISO-фитинг

способ установки



рекомендованный допустимый не допустимый

Применение:

Для контроля сетей передачи питьевой воды.
Для других химически нейтральных жидкостей.

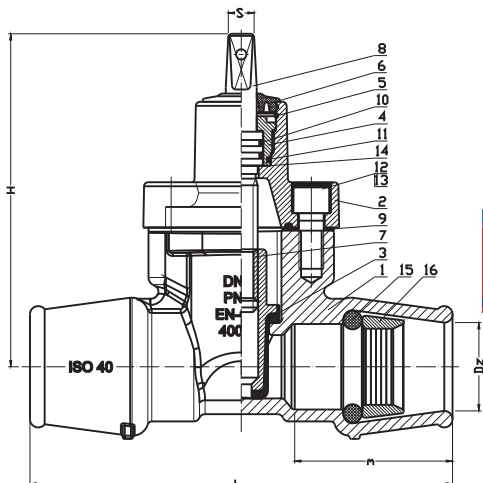
Стандартное исполнение:

Pn16, 70°C, EPDM, эпоксидное покрытие
RAL5005 250 мкм, без штурвала
Другие исполнения по запросу

Монтаж и установка:

Задвижки с обрезиненным клином с ISO-фитингами для ПЭ труб ТИП 3500 устанавливаются в камерах (колодцах), сооружениях, а также бесколдезно в грунт. Расположение: вертикально, шпинделем вверх, на горизонтальном трубопроводе, и горизонтально на вертикальном. Изделия приспособлены к монтажу между концами ПЭ трубопровода. Во время монтажа необходимо обеспечить крепление трубопровода, исключающее воздействие усилий сгиба, растяжения и сдвига от трубопровода. Перед установкой в ISO-фитинг, каждый из концов трубопровода необходимо ровно обрезать, под углом 90° к оси трубопровода, снять фаску и смочить мыльным раствором или водой, для трубопроводов с низким давлением, внутрь трубы установить поддерживающую втулку. Рекомендуется монтировать узлы с учетом компенсации температуры и давления трубопровода. Задвижка, собранная и поставленная на объект, прошла заводские испытания и готова к монтажу. Какие-либо работы, связанные с демонтажем элементов задвижки, могут вызвать потерю герметичности. Задвижки управляются штурвалом, ключом через удлинительный шток.

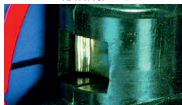
для диаметров: DN20 - DN32



Уплотнение с фиксирующим и уплотнительным кольцом O-ring



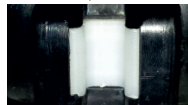
Сменная гайка клина



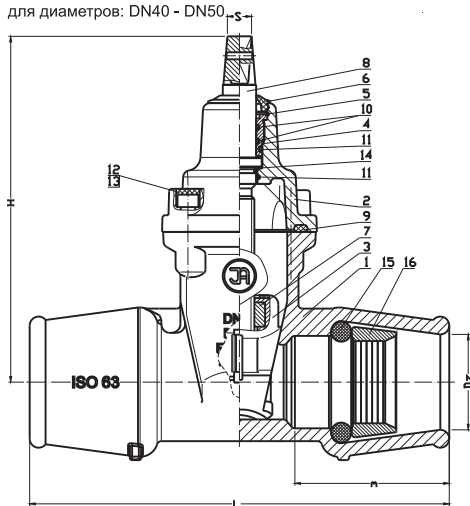
Подшипниковый узел в горизонтальной и вертикальной плоскости



Направляющие клина из полиамида снижают трение



для диаметров: DN40 - DN50



№	Деталь
1	Корпус
2	Крышка
3	Клин
4	Уплотнительная пробка
5	Защитное кольцо
6	Резиновый пыльник
7	Гайка клина
8	Шлицедель
9	Уплотнение корпус-крышка
10	Уплотнительное кольцо
11	O-ring - резина EPDM или NBR
12	Болты
13	Заливка болтов - парафин
14	Шайба - полиамид PA6 EN ISO 1874-1
15	Уплотнение - резина EPDM или NBR, ISO1629
16	Фиксирующее кольцо - POM EN ISO 1874-1

- другие материалы по запросу.

DN	PN	Dz	H	L	m	□S	Вес
[MM]				[MM]			[KG]
20*	16	25	160	165	52	12	3
25		32	160	184	72	12	3,5
32		40	160	205	77	12	4,1
40		50	215	230	80	14	7
50		63	225	270	85	14	8,5

* - данные позиции находятся в стадии разработки.

В связи с улучшением ассортимента мы сохраняем за собой право внесения изменений в каталог.