

# 2123 Задвижка с обрезиненным клином раструбная для труб из ПЭ и ПВХ-О



## Технические параметры:

Класс герметичности «А»  
 Рабочее давление: PN16 бар  
 Максимальная температура: 40°C

## Конструктивные особенности:

Уплотнение шпинделя O-Ring - "СУХАЯ РЕЗЬБА" - заменяется под давлением.  
 Шпиндель невыдвижной, нержавеющей, с холоднокатаной резьбой.  
 Клин полностью вулканизирован, с заменяемой гайкой.  
 Гладкий проход в корпусе.  
 Простой и быстрый монтаж.  
 Конструкция раструба жестко фиксирует задвижку на ПЭ и ПВХ-О трубе.  
 Все элементы защищены от коррозии.

## Материалы изделия:

Корпус и крышка	из ковкого чугуна EN-GJS-400-15 в соответствии с PN-EN 1563:2012. Эпоксидно-порошковое покрытие RAL 5005 250 мкм.
Клин	из ковкого чугуна EN-GJS-400-15 в соответствии с PN-EN 1563:2012, вулканизирован EPDM.
Направляющие клина	полиамид PA6 в соответствии с PN-EN ISO 1874-1:2010.
Шпиндель	из стали X20Cr13 в соответствии с PN-EN 10088-1:2007.
Уплотнение в раструбе	износостойчивый эластомер EPDM или NBR.
Фиксирующее конусное расщепленное кольцо раструба	из латуни в соответствии с PN-EN 1982:2010.
Конусный фланец раструба	из ковкого чугуна EN-GJS-400-15 в соответствии с PN-EN 1563:2012. Эпоксидно-порошковое покрытие RAL 5005 250 мкм.
Предохранительное кольцо	из стали 65G в соответствии с PN-74/H-84032.
Гайка шпинделя	из латуни в соответствии с PN-EN 1982:2010.
Уплотнение крышки	из резины в соответствии с PN-ISO 1629:2005.
Уплотнительное кольцо	из резины в соответствии с PN-ISO 1629:2005.
Болты	из стали Fe/Zn5 или из нержавеющей стали A2.

## Применение:

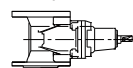
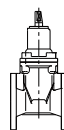
При монтаже на ПЭ трубах.  
 Для сетей передачи питьевой и технической воды.  
 Для других химически нейтральных жидкостей.

## Стандартное исполнение:

PN16, 40°C, EPDM, эпоксидное покрытие RAL5005 250 мкм, без штурвала  
 Другие исполнения по запросу

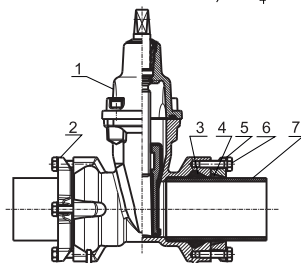


способ установки  
 рекомендованный допустимый



не допустимый

## Схема монтажа



1. задвижка, 2. фланец, 3. кольцо EPDM или NBR, 4. кольцо FORSHEDA, 5. шайба, 6. болт, 7. труба

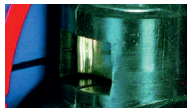
## Монтаж и установка:

Задвижки с обрезиненным клином раструбные ТИП 2123 устанавливаются в камерах (колодцах), сооружениях, а также бесколлекторно в грунт. Расположение: вертикально, шпинделем вверх, на горизонтальном трубопроводе, и горизонтально на вертикальном. Изделия приспособлены к монтажу на ПЭ и ПВХ трубопроводы. Ослабить болты прижимного фланца 2 (рисунок). Отметить маркером на трубе глубину посадки. Снять фаску до 30 градусов. Смазать техническим вазелином и надвинуть задвижку до упора (контроль по меткам). Затянуть болты фланца 2 до упора. При использовании тонкостенных ПЭ труб (SDR 21 и выше) или труб работающих при отрицательном давлении, для усиления применять вставки. Во время монтажа необходимо обеспечить крепление трубопровода, исключая сгибающее или растягивающее воздействие. Рекомендуется монтировать узлы с учетом компенсации температуры и давления трубопровода. Задвижка, собранная и поставленная на объект, прошла заводские испытания и готова к монтажу. Какие-либо работы, связанные с демонтажем элементов задвижки, могут вызвать потерю герметичности. Задвижки управляются штурвалом, ключом или приводом через удлинительный шток.

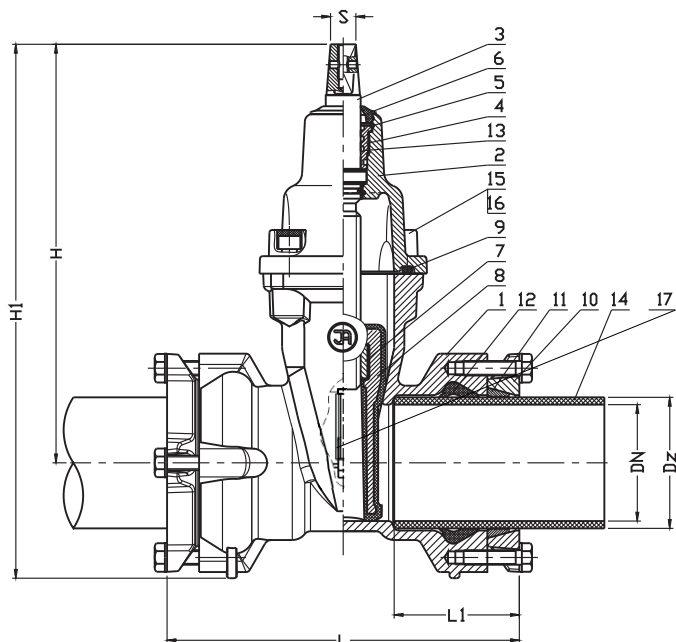
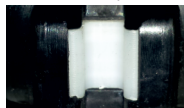
Подшипниковый узел  
в горизонтальной и  
вертикальной  
плоскости



Сменная гайка  
клина



Направляющие  
клина из полиамида  
снижают трение



№	Деталь
1	Корпус
2	Крышка
3	Шпindel
4	Уплотняющая пробка
5	Предохранительное кольцо
6	Резиновый пыльник
7	Гайка клина
8	Клин
9	Уплотнение крышки
10	Прижимной фланец
11	Фиксирующее кольцо
12	Кольцо FORSHEDA
13	Уплотнительное кольцо O-ринг
14	Труба ПЭ
15	Болт
16	Заглушка болта
17	Направляющие клина

DN	PN	Dz	H	H1	L	L1	□S	Вес
[мм]		[мм]						[кг]
50	10/16	63	230	295	226	82	14	5
65		75	265	335	240	85	17	11
80		90	290	367	242	86	17	15
100		110	325	412	252	86	19	19
100		125	325	412	260	86	19	21
125*		125	365	458	280	90	19	29
150		160	457	575	326	90	19	38
200		200	534	674	366	128	24	56
200		225	534	674	366	128	24	58
250*		280	633	812	420	147	27	97
300	315	708	908	472	176	27	135	

\* - в разработке

В связи с улучшением ассортимента мы сохраняем за собой право внесения изменений в каталог.