



### ТЕХНИЧЕСКИЕ ПАРАМЕТРЫ:

**Рабочая среда:** напорные сети передачи сточных вод для автоматического впуска и выпуска воздуха из трубопровода

**Номинальное давление:** PN: 1,6 МПа по ГОСТ 26349-84

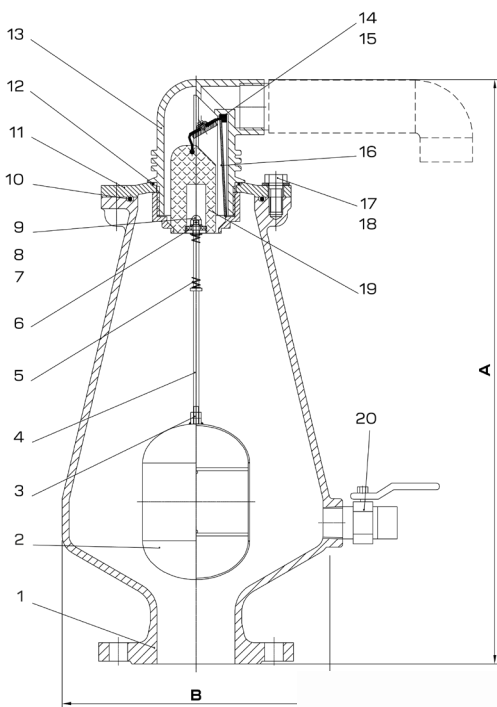
**Температура рабочей среды:** до +70°C

**Класс герметичности:** «А» по ГОСТ 9544-2015

**Характеристики покрытия:** эпоксидное порошковое покрытие, толщина слоя не менее 250 мкм, по таблице цветов RAL № 5005

### ПЕРЕЧЕНЬ МАТЕРИАЛОВ, ПРИМЕНЯЕМЫХ ДЛЯ ИЗГОТОВЛЕНИЯ DN50 - DN200:

№	Наименование части	Материал
1	корпус	высокопрочный чугун EN 1563 EN-GJS-450-10
2	поплавок	сталь нержавеющая SS316
3	гайка	сталь нержавеющая SS316
4	шпindelь	сталь нержавеющая SS316
5	пружина	сталь нержавеющая SS316
6	пробка	резина или сталь нержавеющая SS316
7	верхняя гайка	сталь нержавеющая SS316
8	шайба	сталь нержавеющая SS316
9	пружина	сталь нержавеющая SS316
10	уплотнительное кольцо	резина: NBR
11	крышка	высокопрочный чугун EN 1563 EN-GJS-450-10
12	уплотнительное кольцо	резина: NBR
13	воздухоотводчик	полипропилен
14	диск	(резина: NBR)+nylon+ сталь нержавеющая SS316
15	болт	сталь нержавеющая SS316
16	тарелка	сталь нержавеющая SS316
17	болт	сталь нержавеющая SS316
18	шайба	сталь нержавеющая SS316
19	направляющий блок	полипропилен
20	кран шаровый Dn25	сталь нержавеющая SS316



**НОМЕНКЛАТУРА ИЗДЕЛИЯ:**

DN	A	B
50	601	275
80	601	275
100	601	275
150	601	275
200	601	275

