



### ТЕХНИЧЕСКИЕ ПАРАМЕТРЫ:

**Рабочая среда:** питьевая и техническая очищенная вода, морская, пресная и другие нейтральные жидкости

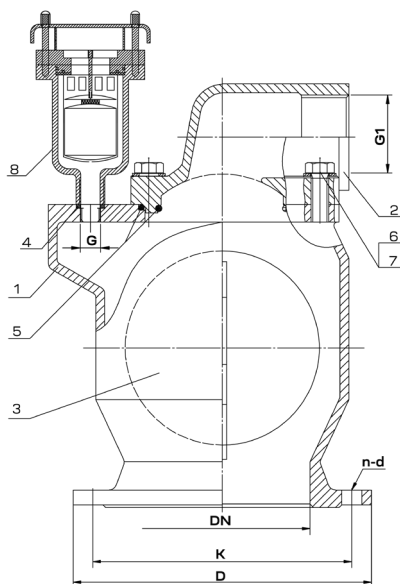
**Номинальное давление:** PN: 1,6 МПа по ГОСТ 26349-84

**Температура рабочей среды:** до +70°C

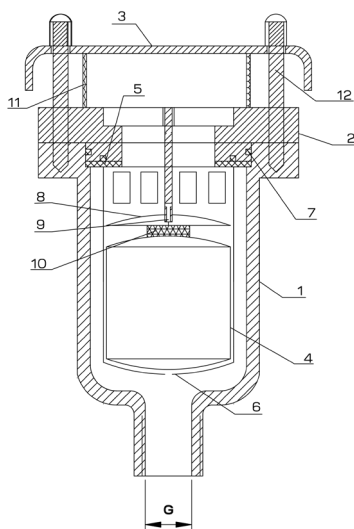
**Класс герметичности:** «А» по ГОСТ 9544-2015

**Характеристики покрытия:** эпоксидное порошковое покрытие, толщина слоя не менее 250 мкм, по таблице цветов RAL № 5005

### ВАНТУЗ 1-ОЙ СТЕПЕНИ



### ВАНТУЗ 2-ОЙ СТЕПЕНИ



**ПЕРЕЧЕНЬ МАТЕРИАЛОВ, ПРИМЕНЯЕМЫХ ДЛЯ ИЗГОТОВЛЕНИЯ  
ДЛЯ ВАНТУЗА 1-ОЙ СТЕПЕНИ DN50 - DN200:**

| №   | Наименование части            | Материал                               |
|-----|-------------------------------|--|
| 1   | корпус                        | высокопрочный чугун GGG50              |
| 2   | крышка                        | высокопрочный чугун GGG50              |
| 3   | шар вулканизированный         | алюминий вулканизированный EPDM (AlSi) |
| 4,5 | уплотнительные кольца         | резина: EPDM                           |
| 6   | болт                          | нержавеющая сталь A2-70                |
| 7   | шайба                         | нержавеющая сталь (SS304)              |
| 8   | клапан воздушный 2-ой ступени |  |

**ПЕРЕЧЕНЬ МАТЕРИАЛОВ, ПРИМЕНЯЕМЫХ ДЛЯ ИЗГОТОВЛЕНИЯ  
ДЛЯ ВАНТУЗА 2-ОЙ СТЕПЕНИ DN50 - DN200:**

| №  | Наименование части               | Материал                  |
|----|----------------------------------|---------------------------|
| 1  | корпус                           | высокопрочный чугун GGG50 |
| 2  | крышка корпуса                   | высокопрочный чугун GGG50 |
| 3  | крышка воздуховода               | нержавеющая сталь (SS304) |
| 4  | поплавок                         | высокопрочный чугун GGG50 |
| 5  | прокладка/крышка корпуса         | резина: EPDM              |
| 6  | сетка поплавок                   | нержавеющая сталь (SS304) |
| 7  | уплотнительное кольцо            | резина: EPDM              |
| 8  | вытяжной купол                   | нержавеющая сталь (SS304) |
| 9  | отверстие для выхлопного клапана | высокопрочный чугун GGG50 |
| 10 | уплотнение поплавок              | резина: EPDM              |
| 11 | сетка от насекомых               | нержавеющая сталь (SS304) |
| 12 | шпилька/гайка крышки воздуховода | нержавеющая сталь (SS304) |

**НОМЕНКЛАТУРА ИЗДЕЛИЯ:**

| DN  | PN    | K   | n-d  |       | G | G1  |
|-----|-------|-----|------|-------|---|-----|
|     |       |     | PN10 | PN16  |   |     |
| 50  | 10/16 | 125 | 4-19 | 4-19  | 1 | 5/4 |
| 80  | 10/16 | 160 | 8-19 | 8-19  | 1 | 2   |
| 100 | 10/16 | 180 | 8-19 | 8-19  | 1 | 2   |
| 150 | 10/16 | 240 | 8-23 | 8-23  | 1 | 2   |
| 200 | 10/16 | 295 | 8-23 | 12-23 | 1 | 3   |