

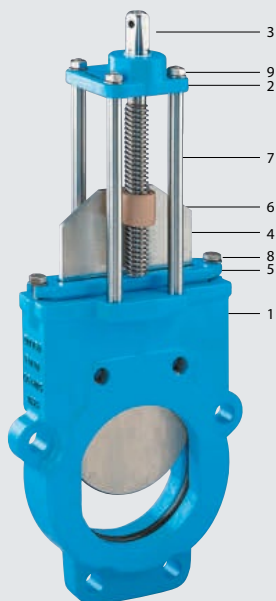
ШИБЕРНАЯ ЗАДВИЖКА с НЕВЫДВИЖНЫМ ШПИНДЕЛЕМ



Описание изделия

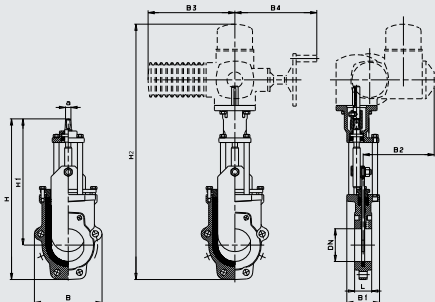
№ 3600

- Уруго- запирающая шиберная задвижка с множеством применений, например канализационные очистные сооружения, бумажная промышленность, горнодобывающая промышленность, химическая и кормовая промышленность, а также вязкие жидкости и сыпучие продукты.
- Высокое сопротивление коррозии обеспечивается использованием высоколигированной стали шибера и шпинделя и антикоррозионного покрытия корпуса из серого чугуна.
- Шиберная задвижка может быть установлена в трубопроводе или в конце трубопровода.
- Канал свободный и поток не имеет дополнительных сопротивлений.
- Можно управлять с помощью штурвала, Т-ключа и электропривода. Пожалуйста, укажите ваш вариант при заказе.



Технические характеристики

- | | |
|-------------------------------|--|
| 1 Корпус | из серого чугуна EN-GJL-250 по EN 1561 (GG 250-DIN 1691) внутри и снаружи с эпоксидным порошковым покрытием до DN 200одна часть) |
| 2 Опорный блок | DN 50 - 200 из ковкого чугуна EN-GJS-400-18 в соотв. с EN 1563 (GGG 400-DIN 1693)
DN 250 - 400 из серого чугуна EN-GJL-250 в соотв. с EN 1561 (GG 250-DIN 1691) с эпоксидным порошковым покрытием |
| 3 Шпиндель из нерж. стали | 1.4021, с накатанной резьбой, длинная направляющая шпинделя рассчитана на сопротивление износу и трению. |
| 4 Шибер | нерж. сталь 1.4301, другие по заказу |
| 5 Крышка | до DN 200, из серого чугуна EN-GJL-250 в соотв. с EN 1561 (GG 250-DIN 1691), внутри и снаружи с эпоксидным порошковым покрытием |
| 6 Гайка шпинделя | Rg 7 |
| 7 Стойка | нерж. сталь 1.4021 |
| 8 Болты | A 2 |
| 9 Гайки U-образное уплотнение | з эластомера |
| Шайба | из POM |
| Штурвал | з серого чугуна EN-GJL-250 в соотв. с EN 1561 (GG 250-DIN 1691) эпоксидным порошковым покрытием |
| Соединение с фланцами: | в соотв. с EN 1092-2, Ру 1.0 МПа |

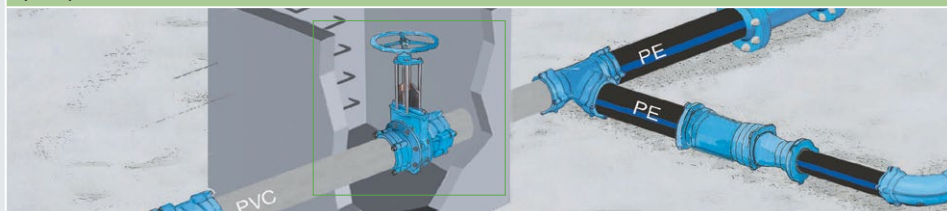


№ заказа	Исполнение	PN	Номинальный проход DN													
			50	65	80	100	125	150	200	250	300	350	400			
3600	стандартная комплектация	10														
		6														
3600EL	для установки электропривода	10														
		6														

Все чертежи, технические характеристики, размеры (все размеры в мм) и вес (все данные о весе в кг) носят необязательный характер. Мы оставляем за собой право на внесение изменений.

Размеры	DN	50	65	80	100	125	150	200	250	300	350	400
Рабочее давление	P, МПа	10	10	10	10	10	10	10	6	6	6	6
Фланец	k	125	145	160	180	210	240	295	350	400	460	515
	d2	19	19	19	19	19	23	23	23	23	23	28
Болты	Резьба	M 16	M 16	M 16	M 16	M 16	M 20	M 20	M 20	M 20	M 20	M 24
	- Сквозные отверстия	K-во	2	2	6	6	6	6	6	8	8	10
- Глухие отверстия	K-во	4	4	4	4	4	4	4	8	8	12	12
	Глубина	9,5	11	10	13	14	14	14	14	19	19	26
Длина болтов с уплотнительной шайбой Сквозное отверстие для стандартных фланцев в соотв. с EN 1092-2 Ру 1,0 МПа. С глухой резьбой		110	110	110	120	120	130	130	150	160	160	200
Задвижка	H	349	381	450	490	559	619	753	957	1081	1242	1353
	h	65	72	95	105	120	136	162	169	193	226	250
	H 1	284	309	355	385	439	483	591	788	888	1016	1103
	B	125	139	188	206	234	268	319	347	399	462	512
	L	43	46	46	52	56	56	60	68	78	78	102
	B 1	88	88	100	100	100	100	127	160	160	180	180
Шпиндель	a	10,3	10,3	16,3	16,3	19,3	19,3	19,3	24,3	24,3	27,3	27,3
	c	20	20	30	30	38	38	38	48	48	48	48
	d 1	16	16	22	22	25	25	28	32	32	36	36
Шибер	s	6	6	8	8	8	8	10	12	12	15	15
Электропривод	Тип			SA07.5	SA07.5	SA07.5	SA07.5	SA10.1	SA10.1	SA10.1	SA14.1	SA14.1
	H 2			739	779	852	912	1048	1256	1380	1584	1695
	H 3			569	609	682	742	878	1086	1210	1404	1514
	H 4			396	426	484	528	636	837	937	1068	1155
	B 2			273	273	273	273	287	279	279	318	318
	B 3			265	265	265	265	282	282	282	385	385
	B 4			250	250	250	250	256	256	256	325	325
	откр/закр оборотов			8	10	13	15	20	21	25	29	34
	d 3			20	20	20	20	20	20	20	30	30
Масса кг	No. 3600	6,3	7,0	11,0	14,0	17,0	22,0	33,0	73,0	99,0	140,0	180,0
	No. 3600EL			13,0	16,0	19,5	24,5	36,0	76,0	102,0	144,0	184,0

Пример использования



Шиберная задвижка с мягким уплотнением для жидких и сухих сред в промышленном строительстве, например, на очистных сооружениях, в бумажной и сырьевой, горно-добывающей, химической и комбикормовой промышленности.