

# ВЕНТИЛЬ ДЛЯ ГОРИЗОНТАЛЬНОЙ УСТАНОВКИ с наружной резьбой



## Особенности модели

- Упругозапирающийся вентиль с гладким проходным каналом
- Все детали из коррозионностойких материалов
- Макс. крутящий момент: 80 Нм
- Система уплотнений: резиновые профили клина при закрытии не испытывают трения в корпусе. Благодаря отсутствию трения износ уплотнительного элемента не происходит

Стандартное исполнение: без штока и штока

Специальное исполнение: по запросу

## Комплектующие

Подходящие аксессуары:

Штурвал:		№ 7800	см. стр. 301
Штоки:	фикс. длины	№ 9101	см. стр. 294
	телескопич.	№ 9601	см. стр. 294
Коверы:	телескопич.	№ 1851K	см. стр. 297
Удлинитель штока:		№ 7820	см. стр. 296
Сверлильный аппарат:		№ 5800	см. стр. 324
Фитинг:		№ 6220	см. стр. 268

№ 2650

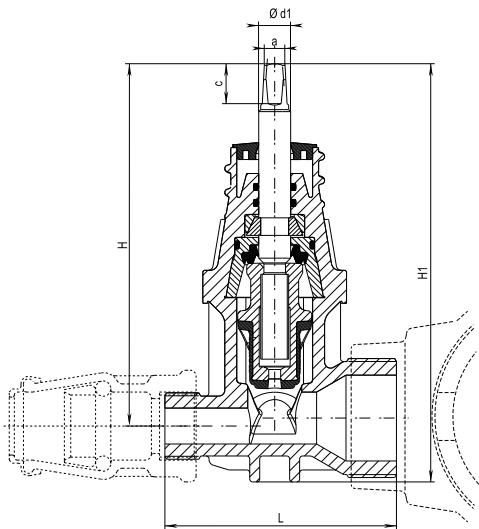


№ для заказа	Модель	MOP (PN)	Номин. внутр. диаметр/DN
			1" - 1"
2650	Наружная резьба с обеих сторон, конический согласно EN 10226-1	16	

макс. момент затяжки при уплотнении  
в общеустановленном порядке

1"

40 Нм



DN	Вентиль			Шпindelь			Вес
	L	H	H1	a	c	Ød1	
1" - 1"	110	182	201	10,3	27	16	0,80
1" - 2"	116	182	210				0,85

Все чертежи, технические характеристики, размеры (все размеры в мм) и вес (все данные о весе в кг) носят необязательный характер. Мы оставляем за собой право на внесение изменений.