

ТЕХНИЧЕСКИЕ ПАРАМЕТРЫ:



Рабочая среда: питьевая и техническая очищенная вода, морская, пресная и другие нейтральные жидкости

Номинальное давление: PN: 1,0 МПа; 1,6 МПа по ГОСТ 26349-84

Температура рабочей среды: до +70°C

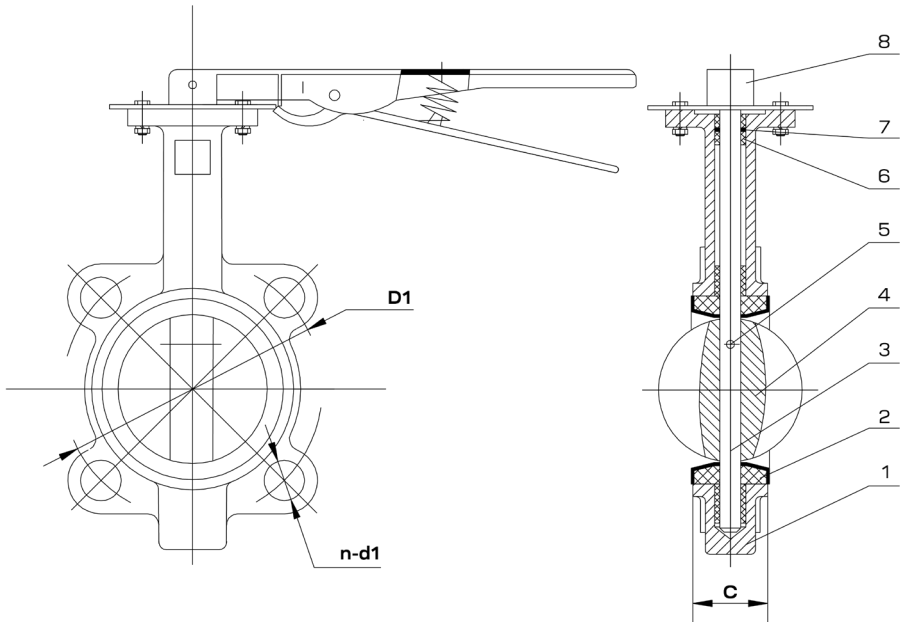
Класс герметичности: «А» по ГОСТ 9544-2015

Характеристики покрытия: эпоксидное порошковое покрытие, толщина слоя не менее 250 мкм, по таблице цветов RAL № 5005

Строительная длина: норма PN-EN 558-1:2001, ГОСТ 28908-91

ПЕРЕЧЕНЬ МАТЕРИАЛОВ, ПРИМЕНЯЕМЫХ ДЛЯ ИЗГОТОВЛЕНИЯ DN50 - DN300:

№	Наименование части	Материал
1	корпус	высокопрочный чугун GJS-400-15 (BЧ40)
2	уплотнение	резина: EPDM (или NBR)
3	вал	нержавеющая сталь SS416
4	диск	сталь 10X18Н9Л
5	штифт вала	нержавеющая сталь (SS304)
6	втулка	полимер
7	уплотнительное кольцо	резина: EPDM (или NBR)
8	рукоятка	углеродистая сталь



НОМЕНКЛАТУРА ИЗДЕЛИЯ:

DN	D1		n-d1		C	вес (кг)
	PN10	PN16	PN10	PN16		
50	125	125	4-18	4-18	42	2.46
65	145	145	4-18	4-18	44.7	2.8
80	160	160	4(8)-18	4(8)-18	45.2	3.46
100	180	180	4(8)-18	4(8)-18	52.1	4.46
125	210	210	4(8)-18	4(8)-18	54.4	5.52
150	240	240	4(8)-23	4(8)-23	55.8	6.92
200	295	295	4(8)-23	4(12)-23	60.6	12.92
250	350	355	4(12)-23	4(12)-27	65.6	20.7
300	400	410	4(12)-23	4(12)-27	76.9	28.17



ТЕХНИЧЕСКИЕ ПАРАМЕТРЫ:

Рабочая среда: питьевая и техническая очищенная вода, морская, пресная и другие нейтральные жидкости

Номинальное давление: PN: 1,0 МПа; 1,6 МПа по ГОСТ 26349-84

Температура рабочей среды: до +70°C

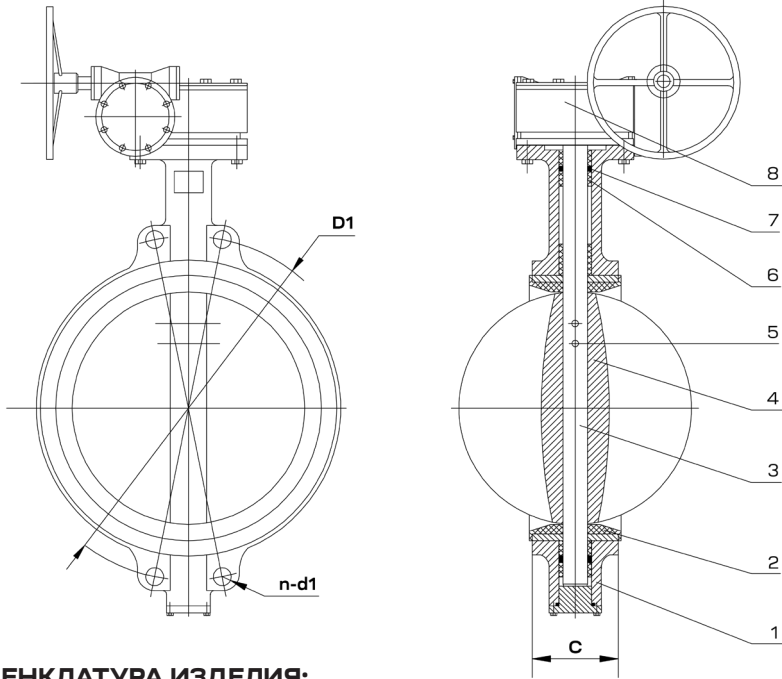
Класс герметичности: «А» по ГОСТ 9544-2015

Характеристики покрытия: эпоксидное порошковое покрытие, толщина слоя не менее 250 мкм, по таблице цветов RAL № 5005

Строительная длина: норма PN-EN 558-1:2001, ГОСТ 28908-91

ПЕРЕЧЕНЬ МАТЕРИАЛОВ, ПРИМЕНЯЕМЫХ ДЛЯ ИЗГОТОВЛЕНИЯ DN400 - DN600:

№	Наименование части	Материал
1	корпус	высокопрочный чугун GJS-400-15 (BЧ40)
2	уплотнение	резина: EPDM (или NBR)
3	вал	нержавеющая сталь SS416
4	диск	сталь 10X18Н9Л
5	штифт вала	нержавеющая сталь (SS304)
6	втулка	полимер
7	уплотнительное кольцо	резина: EPDM (или NBR)
8	редуктор	высокопрочный чугун GJS-400-15 (BЧ40)



НОМЕНКЛАТУРА ИЗДЕЛИЯ:

DN	D1		n-d1		C	вес (кг)
	PN10	PN16	PN10	PN16		
400	515	525	4(16)-27	4(16)-30	86.5	77.5
450	565	585	4(20)-27	4(20)-30	105.6	92
500	620	650	4(20)-27	4(20)-33	127	126
600	725	770	4(20)-30	4(20)-36	152	200.5



ТЕХНИЧЕСКИЕ ПАРАМЕТРЫ:

Рабочая среда: питьевая и техническая очищенная вода, морская, пресная и другие нейтральные жидкости

Номинальное давление: PN: 1,6 МПа по ГОСТ 26349-84

Температура рабочей среды: до +70°C

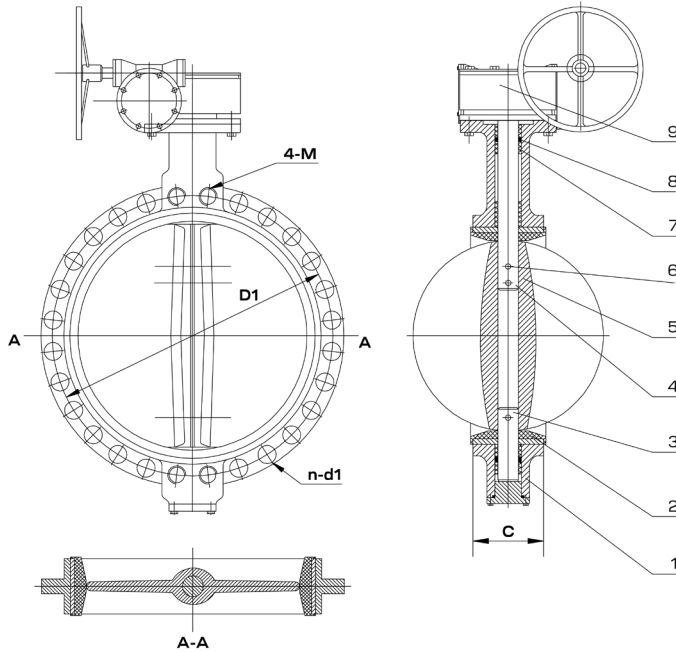
Класс герметичности: «А» по ГОСТ 9544-2015

Характеристики покрытия: эпоксидное порошковое покрытие, толщина слоя не менее 250 мкм, по таблице цветов RAL № 5005

Строительная длина: норма PN-EN 558-1:2001, ГОСТ 28908-91

ПЕРЕЧЕНЬ МАТЕРИАЛОВ, ПРИМЕНЯЕМЫХ ДЛЯ ИЗГОТОВЛЕНИЯ DN700 - DN1200:

№	Наименование части	Материал
1	корпус	высокопрочный чугун GJS-400-15 (BЧ40)
2	уплотнение	резина: EPDM (или NBR)
3	ведомый вал	нержавеющая сталь SS416
4	ведущий вал	нержавеющая сталь SS416
5	диск	сталь 10X18Н9Л
6	штифт вала	нержавеющая сталь (SS304)
7	втулка	полимер
8	уплотнительное кольцо	резина: EPDM (или NBR)
9	редуктор	высокопрочный чугун GJS-400-15 (BЧ40)



НОМЕНКЛАТУРА ИЗДЕЛИЯ:

DN	D1	n-d1	4-M	C	вес (кг)
	PN16				
700	840	20-36	4-M33	163	250
800	950	20-39	4-M36	188	447
900	1050	24-39	4-M36	203	595
1000	1170	24-42	4-M39	216	714
1200	1390	28-48	4-M45	276	1200