

ТЕХНИЧЕСКИЕ ПАРАМЕТРЫ:



Рабочая среда: питьевая и техническая очищенная вода

Номинальное давление: PN: 1,0 МПа; 1,6 МПа по ГОСТ 26349-84

Температура рабочей среды: до +70°C

Класс герметичности: «А» по ГОСТ 9544-2015

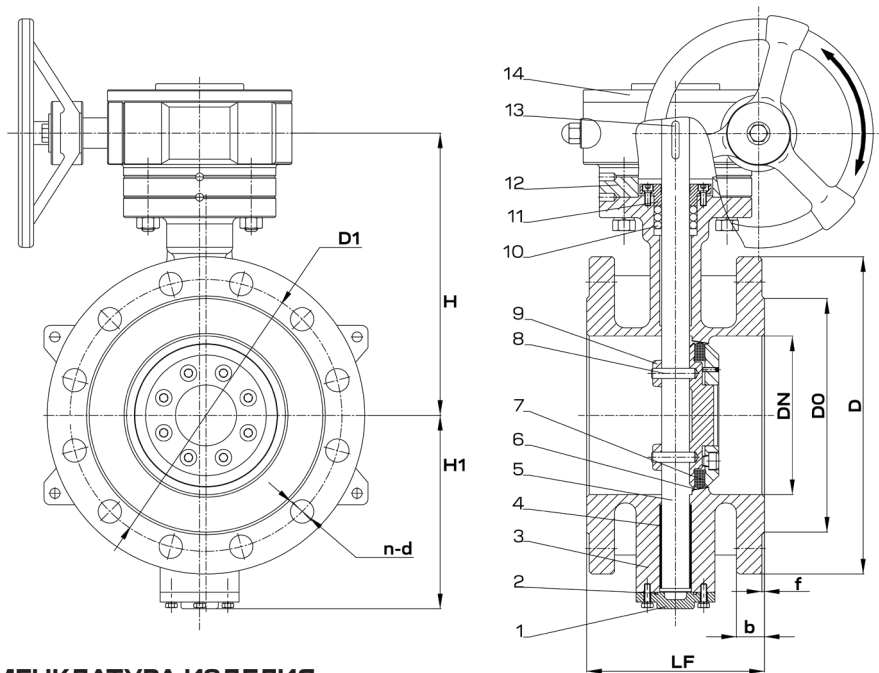
Характеристики покрытия: эпоксидное порошковое покрытие, толщина слоя не менее 250 мкм, по таблице цветов RAL № 5005

Строительная длина: норма PN-EN 558-1:2001, ГОСТ 28908-91 (Ряд 2)

ПЕРЕЧЕНЬ МАТЕРИАЛОВ, ПРИМЕНЯЕМЫХ ДЛЯ ИЗГОТОВЛЕНИЯ DN200 - DN300:

№	Наименование части	Материал
1	торцевая крышка вала	высокопрочный чугун GGG-40 (BЧ40)
2	уплотнительные кольца	резина: EPDM
3	корпус	высокопрочный чугун GGG-40 (BЧ40)
4	втулка	SF-1
5	вал	сталь нержавеющая X30Cr13(30X13), PN-EN 10088-1:2007 (SS420)
6	уплотнительное кольцо корпуса	сталь нержавеющая X5CrNi18-10, PN-EN 10088-1:2007 (SS304)
7	уплотнение диска	резина: EPDM
8	штифт вал-диск	сталь нержавеющая X30Cr13(30X13), PN-EN 10088-1:2007 (SS420)
9	диск	высокопрочный чугун GGG-40 (BЧ40)
10	уплотнительные кольца	резина: EPDM
11	втулка вала обратного фланца	WCB
12	обратный фланец	углеродистая сталь
13	шпонка	ст45
14	редуктор	высокопрочный чугун GGG-40 (BЧ40)

2001 ЗАТВОР ФЛАНЦЕВЫЙ ЧУГУННЫЙ С ДВОЙНЫМ ЭКЦЕНТРИСИТЕТОМ И РЕДУКТОРОМ DN200-DN300



НОМЕНКЛАТУРА ИЗДЕЛИЯ:

DN	D		D1		D0	LF	b	f	N-D		H1	H	вес (кг)	
	PN10	PN16	PN10	PN16					PN10	PN16			PN10	PN16
200	340	340	295	295	266	230	20	3	8-23	12-23	188	266	50	54
250	395	405	350	355	319	250	22	3	12-23	12-28	212	308	80	80
300	445	460	400	410	370	270	24.5	4	12-23	12-28	254	345	106	113

ТЕХНИЧЕСКИЕ ПАРАМЕТРЫ:

Рабочая среда: питьевая и техническая очищенная вода

Номинальное давление: PN: 1,0 МПа; 1,6 МПа по ГОСТ 26349-84

Температура рабочей среды: до +70°C

Класс герметичности: «А» по ГОСТ 9544-2015

Характеристики покрытия: эпоксидное порошковое покрытие, толщина слоя не менее 250 мкм, по таблице цветов RAL № 5005

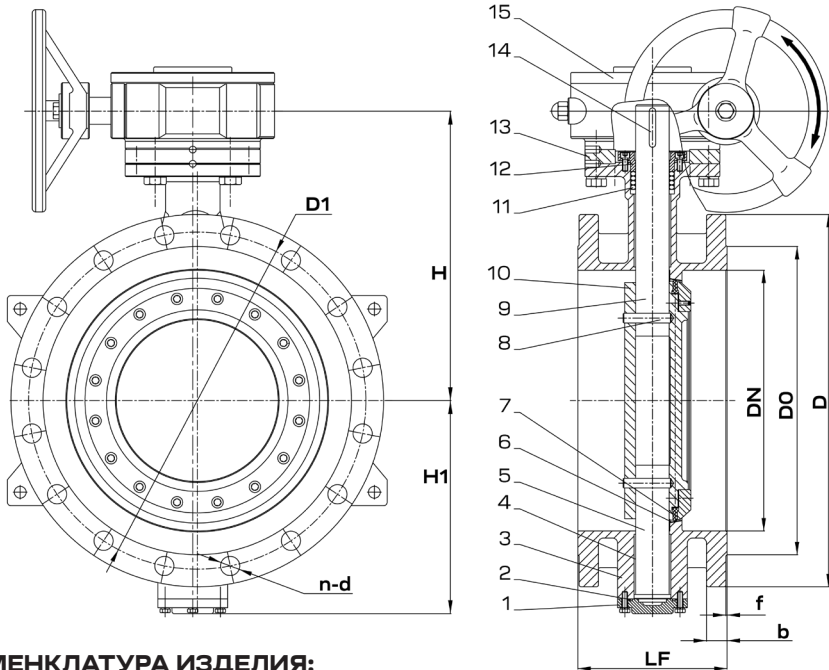
Строительная длина: норма PN-EN 558-1:2001, ГОСТ 28908-91 (Ряд 2)



ПЕРЕЧЕНЬ МАТЕРИАЛОВ, ПРИМЕНЯЕМЫХ ДЛЯ ИЗГОТОВЛЕНИЯ DN350 - DN1000:

№	Наименование части	Материал
1	торцевая крышка вала	высокопрочный чугун GGG-40 (BЧ40)
2	уплотнительные кольца	резина: EPDM
3	корпус	высокопрочный чугун GGG-40 (BЧ40)
4	втулка	SF-1
5	ведомый вал	сталь нержавеющая X30Cr13(30X13), PN-EN 10088-1:2007 (SS420)
6	уплотнительное кольцо корпуса	сталь нержавеющая X5CrNi18-10, PN-EN 10088-1:2007 (SS304)
7	уплотнение диска	резина: EPDM
8	штифт вал-диск	сталь нержавеющая X30Cr13(30X13), PN-EN 10088-1:2007 (SS420)
9	ведущий вал	сталь нержавеющая X30Cr13(30X13), PN-EN 10088-1:2007 (SS420)
10	диск	высокопрочный чугун GGG-40 (BЧ40)
11	уплотнительные кольца	резина: EPDM
12	втулка вала обратного фланца	WCB
13	обратный фланец	углеродистая сталь
14	шпонка	ст45
15	редуктор	высокопрочный чугун GGG-40 (BЧ40)

2001 ЗАТВОР ФЛАНЦЕВЫЙ ЧУГУННЫЙ С ДВОЙНЫМ ЭКЦЕНТРИСИТЕТОМ И РЕДУКТОРОМ DN350 - DN1000



НОМЕНКЛАТУРА ИЗДЕЛИЯ:

DN	D		D1		DO	LF	b		f	N-D		H1	H		вес (кг)	
	PN10	PN16	PN10	PN16			PN10	PN16		PN10	PN16		PN10	PN16	PN10	PN16
350	505	520	460	470	429	290	24.5	26.5	4	16-23	16-28	284	395	403	130	125
400	565	580	515	525	480	310	24.5	28	4	16-28	16-31	324	445	445	150	170
450	615	640	565	585	530	330	25.5	30	4	20-28	20-31	354	468	501	190	220
500	670	715	620	650	582	350	26.5	31.5	4	20-28	20-34	394	528	536	250	280
600	780	840	725	770	682	390	30	36	5	20-31	20-37	458	606	606	368	406
700	895	910	840	840	794	430	32.5	39.5	5	24-31	24-37	508	651	651	494	540
800	1015	1025	950	950	901	470	35	43	5	24-34	24-41	568	716	729	696	758
900	1115	1125	1050	1050	1001	510	37.5	46.5	5	28-34	28-41	620	768	769	898	930
1000	1230	1170	1160	1170	1112	550	40	50	5	28-37	28-44	680	834	834	1074	1110

ТЕХНИЧЕСКИЕ ПАРАМЕТРЫ:



Рабочая среда: питьевая и техническая очищенная вода

Номинальное давление: PN: 1,0 МПа; 1,6 МПа по ГОСТ 26349-84

Температура рабочей среды: до +70°C

Класс герметичности: «А» по ГОСТ 9544-2015

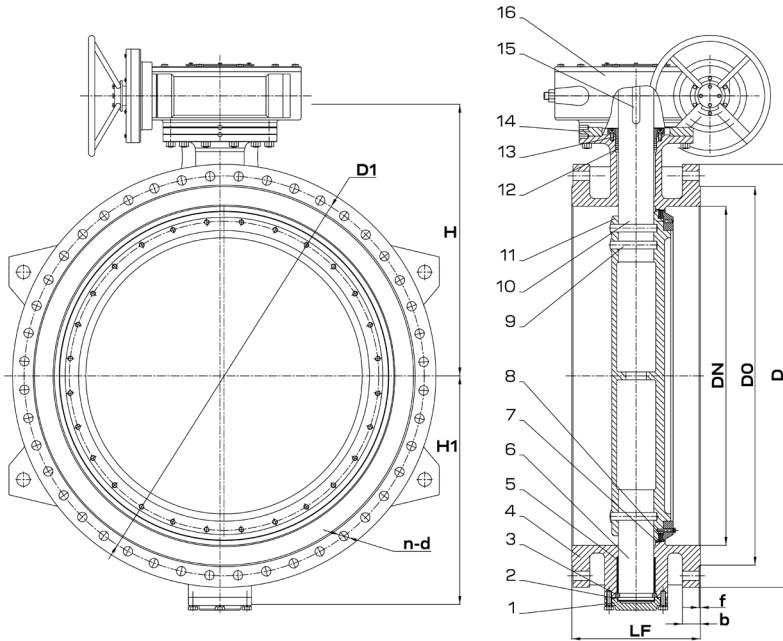
Характеристики покрытия: эпоксидное порошковое покрытие, толщина слоя не менее 250 мкм, по таблице цветов RAL № 5005

Строительная длина: норма PN-EN 558-1:2001, ГОСТ 28908-91 (Ряд 2)

ПЕРЕЧЕНЬ МАТЕРИАЛОВ, ПРИМЕНЯЕМЫХ ДЛЯ ИЗГОТОВЛЕНИЯ DN1200 - DN2000:

№	Наименование части	Материал
1	торцевая крышка вала	высокопрочный чугун GGG-40 (BЧ40)
2	уплотнительные кольца	резина: EPDM
3	болты крышки вала	сталь нержавеющая X5CrNi18-10, PN-EN 10088-1:2007 (SS304)
4	корпус	высокопрочный чугун GGG-40 (BЧ40)
5	втулка	SF-1
6	ведомый вал	сталь нержавеющая X30Cr13(30X13), PN-EN 10088-1:2007 (SS420)
7	уплотнительное кольцо корпуса	сталь нержавеющая X5CrNi18-10, PN-EN 10088-1:2007 (SS304)
8	уплотнение диска	резина: EPDM
9	штифт вал-диск	сталь нержавеющая X30Cr13(30X13), PN-EN 10088-1:2007 (SS420)
10	ведущий вал	высокопрочный чугун GGG-40 (BЧ40)
11	диск	высокопрочный чугун GGG-40 (BЧ40)
12	уплотнительные кольца	резина: EPDM
13	втулка вала обратного фланца	WCB
14	обратный фланец	углеродистая сталь
15	шпонка	ст45
16	редуктор	высокопрочный чугун GGG-40 (BЧ40)

2001 ЗАТВОР ФЛАНЦЕВЫЙ ЧУГУННЫЙ С ДВОЙНЫМ ЭКЦЕНТРИСИТЕТОМ И РЕДУКТОРОМ DN1200-DN2000



НОМЕНКЛАТУРА ИЗДЕЛИЯ:

DN	D		D1		DO	LF	b		f	N-D		H1		H		вес (кг)	
	PN10	PN16	PN10	PN16			PN10	PN16		PN10	PN16	PN10	PN16	PN10	PN16	PN10	PN16
1200	1455	1485	1380	1390	1328	630	45	57	5	32-41	32-50	802	802	965	981	1600	1910
1400	1675	1685	1590	1590	1530	710	46	60	5	36-44	36-50	906	906	1150	1155	3010	3200
1600	1915	1930	1820	1820	1750	790	49	65	5	40-50	40-57	1028	1028	1270	1286	3970	4375
1800	2115	2130	2020	2020	1950	870	52	70	5	44-50	44-57	1130	1180	1478	1505	5300	5570
2000	2325	2345	2230	2230	2150	950	55	75	5	48-50	48-62	1358	1410	1623	1627	6600	7000

Свыше DN 2000 по запросу!