

ТЕХНИЧЕСКИЕ ПАРАМЕТРЫ:

Рабочая среда: канализационные и ливневые стоки, техническая загрязненная вода, химические неагрессивные стоки

Номинальное давление: PN: 1,0 МПа по ГОСТ 26349-84

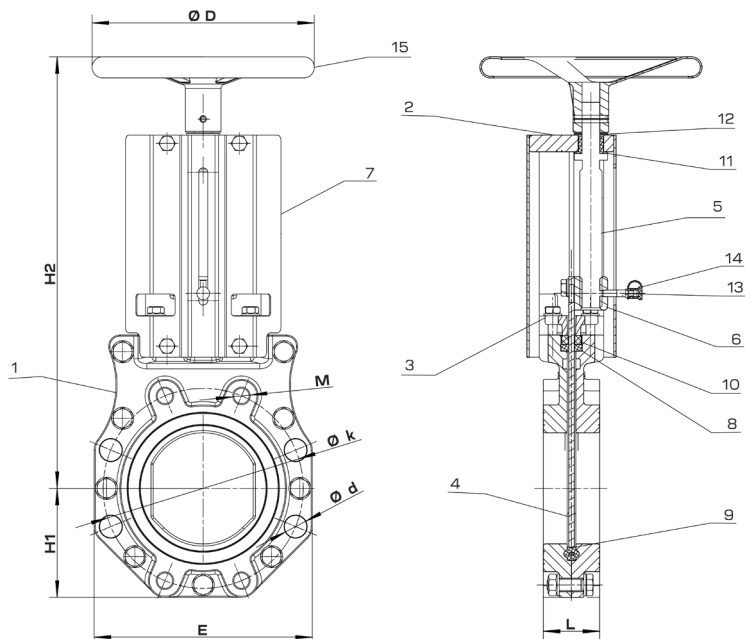
Температура рабочей среды: до +70°C

Класс герметичности: «А» по ГОСТ 9544-2015

Характеристики покрытия: эпоксидное порошковое покрытие, толщина слоя не менее 250 мкм, по таблице цветов RAL № 5005

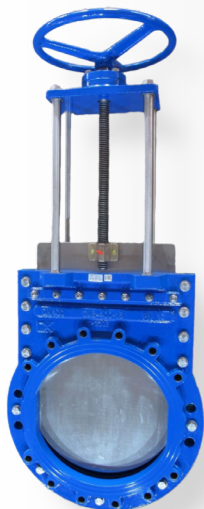
ПЕРЕЧЕНЬ МАТЕРИАЛОВ, ПРИМЕНЯЕМЫХ ДЛЯ ИЗГОТОВЛЕНИЯ DN50 - DN300:

№	Наименование части	Материал
1	корпус	высокопрочный чугун GJS-400-15 (BЧ40)
2	головка хомута	высокопрочный чугун GJS-400-15 (BЧ40)
3	прижимная пластина	высокопрочный чугун GJS-400-15 (BЧ40)
4	шибер	1.4301(X5CrNi18-10)
5	шпindelь	1.4057(X17CrNi16-2)
6	гайка шпindelя	латунь
7	колонна	сталь в эпоксидно-порошковом покрытии не менее 250мкм/A2
8	прокладка	резина: NBR
9	уплотнение корпус/шибер	резина: NBR
10	уплотнение	PTFE
11	подшипник	сталь нержавеющая
12	шайба	PTFE
13	масленка	сталь оцинкованная
14	колпачок масленки	пластик
15	штурвал	высокопрочный чугун GJS-400-15 (BЧ40)
болты и гайки		A2-70



НОМЕНКЛАТУРА ИЗДЕЛИЯ:

DN	PN	PS	L	E	H1	H2	M	ϕk	ϕd	вс (кг)
50	10	10	43	136	70	291	4xM16	125	-	6.5
65	10	10	46	156	80	317	4xM16	145	-	8
80	10	10	46	178	90	340	4xM16	160	4-19	9.5
100	10	10	52	196	100	373	4xM16	180	4-19	12
125	10	10	56	224	115	420	4xM16	210	4-19	16
150	10	10	56	260	130	482	4xM20	240	4-23	22
200	10	10	60	317	160	581	4xM20	295	4-23	35
250	10	10	68	382	200	667	8xM20	350	4-23	53
300	10	10	78	430	225	760	8xM20	400	4-23	70



ТЕХНИЧЕСКИЕ ПАРАМЕТРЫ:

Рабочая среда: канализационные и ливневые стоки, техническая загрязненная вода, химические неагрессивные стоки

Номинальное давление: PN: 1,0 МПа по ГОСТ 26349-84

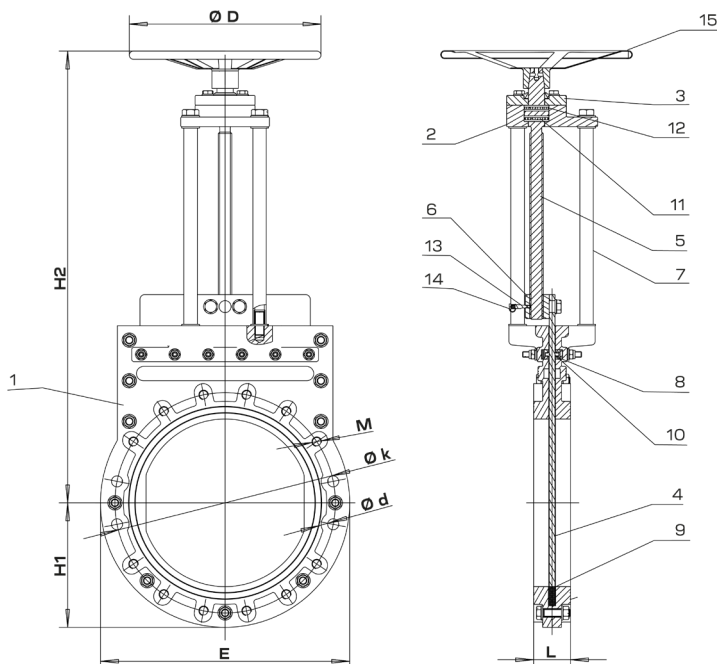
Температура рабочей среды: до +70°C

Класс герметичности: «А» по ГОСТ 9544-2015

Характеристики покрытия: эпоксидное порошковое покрытие, толщина слоя не менее 250 мкм, по таблице цветов RAL № 5005

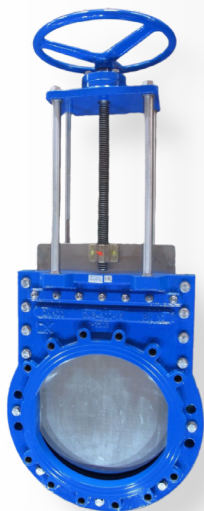
ПЕРЕЧЕНЬ МАТЕРИАЛОВ, ПРИМЕНЯЕМЫХ ДЛЯ ИЗГОТОВЛЕНИЯ DN350 - DN600:

№	Наименование части	Материал
1	корпус	высокопрочный чугун GJS-400-15 (BЧ40)
2	головка хомута	высокопрочный чугун GJS-400-15 (BЧ40)
3	прижимная пластина	высокопрочный чугун GJS-400-15 (BЧ40)
4	шибер	1.4301(X5CrNi18-10)
5	шпindelь	1.4057(X17CrNi16-2)
6	гайка шпindelя	латунь
7	колонна	сталь в эпоксидно-порошковом покрытии не менее 250мкм/A2
8	прокладка	резина: NBR
9	уплотнение корпус/шибер	резина: NBR
10	уплотнение	PTFE
11	подшипник	сталь нержавеющая
12	шайба	PTFE
13	масленка	сталь оцинкованная
14	колпачок масленки	пластик
15	штурвал	высокопрочный чугун GJS-400-15 (BЧ40)
болты и гайки		A2-70



НОМЕНКЛАТУРА ИЗДЕЛИЯ:

DN	PN	PS	L	E	H1	H2	M	$\varnothing k$	$\varnothing d$	вс (кг)
350	10	10	78	520	260	921	12xM20	460	4-23	105
400	10	10	102	580	290	1036	12xM24	515	4-29	157
500	10	10	127	715	360	1231	16xM24	620	4-29	258
600	10	10	154	780	390	1426	16xM27	725	4-32	319



ТЕХНИЧЕСКИЕ ПАРАМЕТРЫ:

Рабочая среда: канализационные и ливневые стоки, техническая загрязненная вода, химические неагрессивные стоки

Номинальное давление: PN: 1,0 МПа по ГОСТ 26349-84

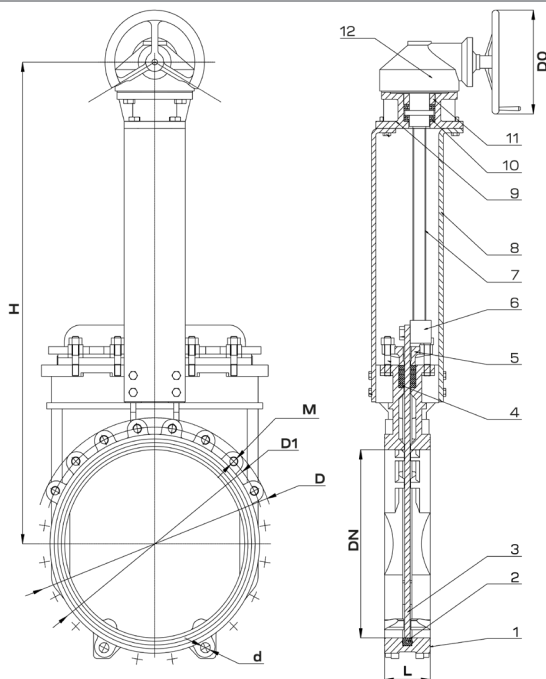
Температура рабочей среды: до +70°C

Класс герметичности: «А» по ГОСТ 9544-2015

Характеристики покрытия: эпоксидное порошковое покрытие, толщина слоя не менее 250 мкм, по таблице цветов RAL № 5005

ПЕРЕЧЕНЬ МАТЕРИАЛОВ, ПРИМЕНЯЕМЫХ ДЛЯ ИЗГОТОВЛЕНИЯ DN700 - DN1600:

№	Наименование части	Материал
1	корпус	высокопрочный чугун GJS-400-15 (BЧ40)
2	уплотнение корпус/шибер	резина: NBR
3	шибер	1.4301(X5CrNi18-10)
4	верхнее уплотнение шибера	PTFE
5	прижимная пластина	углеродистая сталь
6	гайка шпинделя	бронза
7	шпиндель	1.4057(X17CrNi16-2)
8	колонна	сталь в эпоксидно-порошковом покрытии не менее 250мкм/A2
9	головка хомута	углеродистая сталь
10	подшипник	ZChSnSb10-6
11	прижимная гайка подшипника	сталь А3
12	редуктор	высокопрочный чугун GJS-400-15 (BЧ40)
болты и гайки		A2-70



НОМЕНКЛАТУРА ИЗДЕЛИЯ:

DN	PN	PS	L	D	D1	D2	D0	M	d	H	вес (кг)
700	10	10	127	895	840	794	310	24-M27	30	1670	520
800	10	10	127	1015	950	901	310	24-M30	33	1935	840
900	10	10	127	1115	1050	1001	460	28-M30	33	2100	960
1000	10	10	149	1230	1160	1112	460	28-M33	36	2310	1065
1200	10	10	156	1455	1380	1328	530	32-M36	39	2890	2065
1400	10	10	160	1675	1590	1530	600	36-M39	42	3395	3242
1600	10	10	160	1915	1820	1750	600	40-M45	48	3770	4190