



ТЕХНИЧЕСКИЕ ПАРАМЕТРЫ:

Рабочая среда: питьевая и техническая очищенная вода

Номинальное давление: PN: 1,0 МПа; 1,6 МПа по ГОСТ 26349-84

Температура рабочей среды: до +120°C

Класс герметичности: «А» по ГОСТ 9544-2015

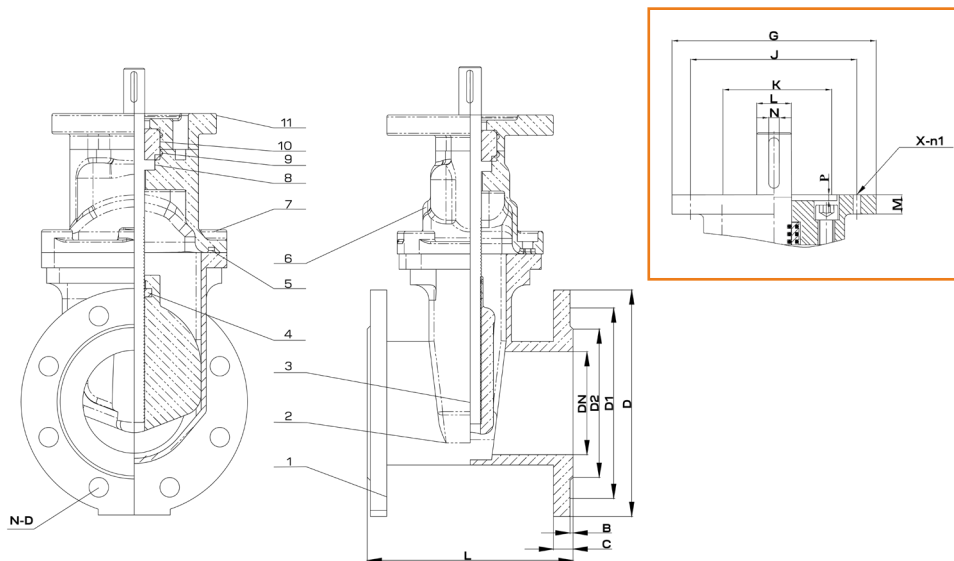
Характеристики покрытия: эпоксидное порошковое покрытие, толщина слоя не менее 250 мкм, по таблице цветов RAL № 5005

Строительная длина: узкая – F4 ряд 3 по ГОСТ 3706-93, серия 14 по EN 558

ПЕРЕЧЕНЬ МАТЕРИАЛОВ, ПРИМЕНЯЕМЫХ ДЛЯ ИЗГОТОВЛЕНИЯ DN50 - DN300:

№	Наименование части	Материал
1	корпус	высокопрочный чугун GGG50 (BЧ50)
2	клин	высокопрочный чугун GGG50 (BЧ50), вулканизирован: EPDM
3	шпindelь	сталь нержавеющая X30Cr13(30X13), PN-EN 10088-1:2007 (SS420)
4	гайка клина	бронза БрА10ЖЗМц2 ГОСТ 18175
5	уплотнитель крышки	резина: EPDM (или NBR)
6	крышка корпуса	высокопрочный чугун GGG50 (BЧ50)
7	болты крышка/корпус	A2-70
8	втулка шпindelя	полиамид (PA)
9	уплотнительные кольца	резина: EPDM (или NBR)
10	втулка шпindelя	POM
11	гайка шпindelя	сталь нержавеющая X30Cr13 (30X13), PN-EN 10088-1:2007 (SS420)

1191 ЗАДВИЖКА С ОБРЕЗИНЕННЫМ КЛИНОМ
ФЛАНЦЕВАЯ ПОД ЭЛЕКТРОПРИВОД DN50 - DN300



НОМЕНКЛАТУРА ИЗДЕЛИЯ:

DN	L	D	D1		D2		N-D		C	B	вес (кг)
	F4	PN16	PN10	PN16	PN10	PN16	PN10	PN16	PN16		
50	150	165	125	125	99	99	4-19	4-19	19	3	10
65	170	185	145	145	118	118	4-19	4-19	19	3	11
80	180	200	160	160	132	132	8-19	8-19	19	3	13.8
100	190	220	180	180	156	156	8-19	8-19	19	3	18.4
125	200	250	210	210	184	184	8-19	8-19	19	3	27.6
150	210	285	240	240	211	211	8-23	8-23	19	3	29.4
200	230	340	295	295	266	266	8-23	12-23	20	3	48.7
250	250	405	350	355	319	319	12-23	12-28	22	3	74.5
300	270	460	400	410	370	370	12-23	12-28	24.5	4	106.7

DN	ISO	G	J	K	L	M	N	X-nl	P	N.M	Turns	AUMA
50	F10	125	102	70	18	18	6	4-12	4	40	13.5	SA 07.2
65	F10	125	102	70	18	18	6	4-12	4	50	17.5	SA 07.6
80	F10	125	102	70	20	18	6	4-12	4	70	21.0	SA 07.6
100	F10	125	102	70	20	18	6	4-12	4	80	26.0	SA 07.6
125	F10	125	102	70	20	18	6	4-12	4	120	22.0	SA 10.2
150	F10	125	102	70	20	18	6	4-12	4	140	26.0	SA 10.2
200	F10	175	140	100	30	22	8	4-18	4	170	34.5	SA 10.2
250	F14	175	140	100	30	22	8	4-18	4	200	42.5	SA 14.2
300	F14	175	140	100	30	22	8	4-18	4	250	51.0	SA 14.2



ТЕХНИЧЕСКИЕ ПАРАМЕТРЫ:

Рабочая среда: питьевая и техническая очищенная вода

Номинальное давление: PN: 1,0 МПа; 1,6 МПа по ГОСТ 26349-84

Температура рабочей среды: до +120°C

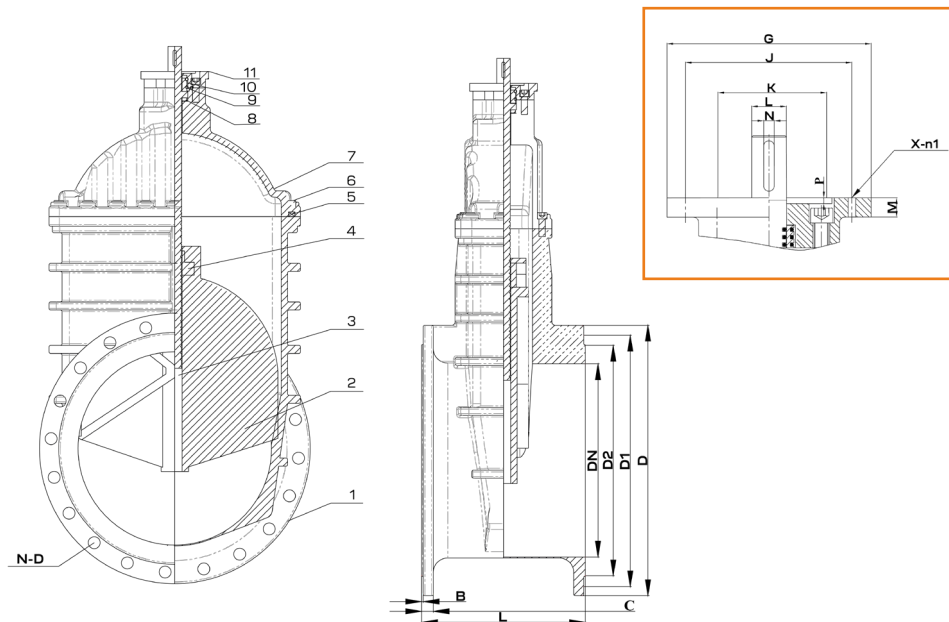
Класс герметичности: «А» по ГОСТ 9544-2015

Характеристики покрытия: эпоксидное порошковое покрытие, толщина слоя не менее 250 мкм, по таблице цветов RAL № 5005

Строительная длина: узкая – F4 ряд 3 по ГОСТ 3706-93, серия 14 по EN 558

ПЕРЕЧЕНЬ МАТЕРИАЛОВ, ПРИМЕНЯЕМЫХ ДЛЯ ИЗГОТОВЛЕНИЯ DN350 - DN600:

№	Наименование части	Материал
1	корпус	высокопрочный чугун GGG50 (BЧ50)
2	клин	высокопрочный чугун GGG50 (BЧ50), вулканизирован: EPDM
3	шпindelь	сталь нержавеющая X30Cr13(30X13), PN-EN 10088-1:2007 (SS420)
4	гайка клина	бронза БрА10ЖЗМц2 ГОСТ 18175
5	уплотнитель крышки	резина: EPDM (или NBR)
6	болты крышка/корпус	A2-70
7	крышка корпуса	высокопрочный чугун GGG50 (BЧ50)
8	втулка шпindelя	бронза БрА10ЖЗМц2 ГОСТ 18175
9	уплотнительные кольца	резина: EPDM (или NBR)
10	втулка шпindelя	РОМ
11	фланец ISO	высокопрочный чугун GGG50 (BЧ50)



НОМЕНКЛАТУРА ИЗДЕЛИЯ:

DN	L	D	D1		D2		N-D		C	B	вес (кг)
	F4	PN16	PN10	PN16	PN10	PN16	PN10	PN16	PN16		
350	290	520	460	470	429	429	16-23	16-28	26.5	4	148
400	310	580	515	525	480	489	16-28	16-31	28	4	201
450	330	640	565	585	530	548	20-28	20-31	30	4	257.4
500	350	715	620	650	582	609	20-28	20-34	31.5	4	354.2
600	390	840	725	770	682	720	20-31	20-37	36	5	530

DN	ISO	G	J	K	L	M	N	X-nl	P	N.M	Turns	AUMA
350	F14	175	140	100	30	22	8	4-18	4	300	60.0	SA 14.6
400	F14	175	140	100	30	22	8	4-18	4	350	67.5	SA 14.6
450	F14	210	165	130	30	25	12	4-22	5	400	76.0	SA 14.6
500	F14	210	165	130	40	25	12	4-22	5	400	72.5	SA 14.6
600	F14	210	165	130	40	25	12	4-22	5	500	87.0	SA 14.6



ТЕХНИЧЕСКИЕ ПАРАМЕТРЫ:

Рабочая среда: питьевая и техническая очищенная вода

Номинальное давление: PN: 1,0 МПа; 1,6 МПа по ГОСТ 26349-84

Температура рабочей среды: до +120°C

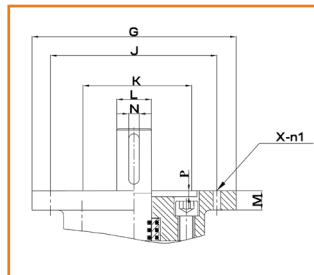
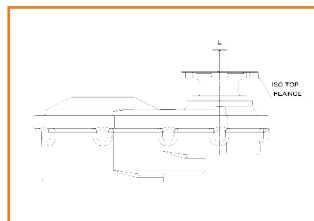
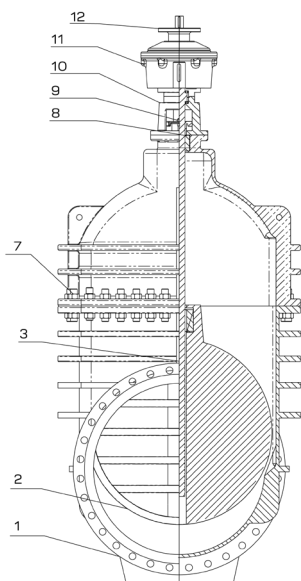
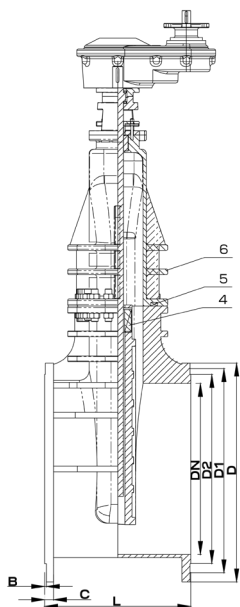
Класс герметичности: «А» по ГОСТ 9544-2015

Характеристики покрытия: эпоксидное порошковое покрытие, толщина слоя не менее 250 мкм, по таблице цветов RAL № 5005

Строительная длина: узкая – F4 ряд 3 по ГОСТ 3706-93, серия 14 по EN 558

ПЕРЕЧЕНЬ МАТЕРИАЛОВ, ПРИМЕНЯЕМЫХ ДЛЯ ИЗГОТОВЛЕНИЯ DN700 - DN1200:

№	Наименование части	Материал
1	корпус	высокопрочный чугун GGG50 (BЧ50)
2	клин	высокопрочный чугун GGG50 (BЧ50), вулканизирован: EPDM
3	шпиндель	сталь нержавеющая X30Cr13(30X13), PN-EN 10088-1:2007 (SS420)
4	гайка клина	бронза БрА10ЖЗМц2 ГОСТ 18175
5	уплотнитель крышки корпуса	резина: EPDM (или NBR)
6	крышка корпуса	высокопрочный чугун GGG50 (BЧ50)
7	болты крышка/корпус	A2-70
8	уплотнитель крышки фланца ISO	резина: EPDM (или NBR)
9	болты крышки фланца ISO	A2-70
10	крышка фланца ISO	высокопрочный чугун GGG50 (BЧ50)
11	редуктор	высокопрочный чугун GGG50 (BЧ50)
12	фланец ISO	высокопрочный чугун GGG50 (BЧ50)



НОМЕНКЛАТУРА ИЗДЕЛИЯ:

DN	L	D	D1		D2		N-D		C	B	вес (кг)	
	F4	PN16	PN10	PN16	PN10	PN16	PN10	PN16	PN16			
700	430	910	840	840	794	794	24-31	24-37	39.5	5	883	
800	470	1025	950	950	901	901	24-34	24-41	43	5	1362.5	
900	510	1125	1050	1050	1001	1001	28-34	28-41	46.5	5	1881.4	
1000	550	1255	1160	1170	1112	1112	28-37	28-44	50	5	2468	
1200	630	1485	1380	1390	1328	1328	32-40	32-48	57	5	4186	
DN	ISO	G	J	K	L	M	N	X-nl	P	N.M	Turns	AUMA
700	F14	175	140	100	30	22	8	4-18	4	150	525	SA 14.2
800	F14	175	140	100	30	22	8	4-18	4	150	800	SA 14.2
900	F14	175	140	100	30	22	8	4-18	4	203	900	SA 14.2
1000	F14	175	140	100	30	22	8	4-18	4	203	1000	SA 14.2
1200	F14	175	140	100	30	22	8	4-18	4	250	1400	SA 14.6