

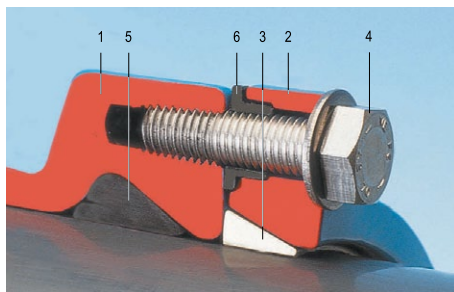
МУФТА SYSTEM 2000

для PE и PVC труб



Описание

- Для достижения герметичности соединения с трубой используется манжета, благодаря которой конец трубы без приложения лишних усилий вводится в муфту System 2000, легко минув её уплотнительную камеру
- Фиксация трубы происходит независимо от её герметизации и достигается путем затягивания болтов прижимного кольца
- Для тонкостенных PE труб (до 3 мм) и сетей с низким давлением рекомендуется использовать опорную втулку
- Фланцем № 0400 укомплектован межфланцевой прокладкой для соединения с контрафланцем
- Пригодно для PE 80/100, EN 12201, DIN 8074
- Для PVC согласно EN ISO 1452-2



Раструбная муфта для PE (PE 80/100, EN 12201, DIN 8074) и PVC труб (EN ISO 1452-2) - абсолютная фиксация

Материал | Технические особенности

- 1.2 **Корпус и прижимное кольцо**
из высокопрочного чугуна, внутри и снаружи покрыты эпоксидным покрытием
- 3 **Фиксирующее кольцо** из латуни (от DN 300 бронза)
- 4 **Шестигранные болты** из нержавеющей стали
- 5 **Манжета** из эластомера
- 6 **Распорная втулка** из PE

Дополнительная информация

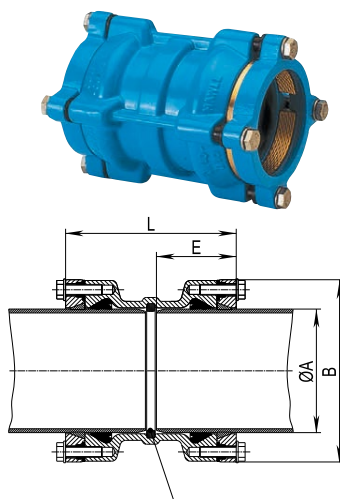
- Момент затяжки прижимного кольца System 2000 см. стр. 356

| Диаметр трубыА | L | E | B | Вес |
|----------------|-----|-----|-----|------|
| 63 | 171 | 80 | 124 | 3,6 |
| 75 | 175 | 82 | 138 | 4,3 |
| 90 | 181 | 85 | 152 | 5,8 |
| 110 | 181 | 85 | 172 | 6,5 |
| 125 | 185 | 87 | 193 | 8,2 |
| 140 | 197 | 93 | 210 | 9,0 |
| 160 | 221 | 105 | 236 | 12,0 |
| 180 | 241 | 113 | 258 | 19,0 |
| 200 | 261 | 125 | 284 | 24,0 |
| 225 | 265 | 128 | 314 | 28,0 |
| 250 | 300 | 145 | 347 | 34,0 |
| 280 | 306 | 148 | 376 | 40,5 |
| 315 | 358 | 174 | 422 | 62,5 |
| 355 | 464 | 237 | 472 | 98,0 |

ВНИМАНИЕ! При использовании в качестве надвижной муфты: **удалить упорное кольцо** и снять наружную фаску на трубе (см. инструкцию по монтажу)

| № для заказа | MOP (PN) | Номинальный внутренний диаметр Ø трубыА | | | | | | | | | | | | | |
|--------------|----------|---|----|----|-----|-----|-----|-----|-----|-----|-----|-----|-----|-----|-----|
| | | 63 | 75 | 90 | 110 | 125 | 140 | 160 | 180 | 200 | 225 | 250 | 280 | 315 | 355 |
| 0430 | 16 | | | | | | | | | | | | | | |

Муфта № 0430



Все чертежи, технические характеристики, размеры (все размеры в мм) и вес (все данные о весе в кг) носят необязательный характер. Мы оставляем за собой право на внесение изменений.