

## Технические параметры:

Класс герметичности "А"  
Задвижка тип 2109 ряд 14 (короткая) со штурвалом  
Рабочее давление: PN10, PN16 бар  
Максимальная температура:  
до 120°C (уплотнение клина - бронзовое кольцо)  
до 150°C (уплотнение клина - кольцо из нержавеющей стали)  
Фланцевая рассверловка соответствует российским нормам.

## Конструктивные особенности:

Уплотнение шпинделя O-Ring - "СУХАЯ РЕЗЬБА" - заменяется под давлением, на больших диаметрах дополнительно уплотняется специальными фланцами. Шпиндель невыдвижной, нержавеющей, с холоднокатаной резьбой, с подшипником. Клин с заменяемой гайкой. Исполнение для сетей канализации - с усиленной гайкой шпинделя. Все элементы защищены от коррозии.

## Материалы изделия:

<b>Корпус и крышка</b>	из чугуна EN-GJS-400-15, EN-GJS-500-15 в соответствии с PN-EN 1563:2012. Покрытие поливиниловое RAL 7005.
<b>Клин</b>	из чугуна EN-GJS-400-15, EN-GJS-500-15 в соответствии с PN-EN 1563:2012.
<b>Шпиндель</b>	из стали X20Cr13 в соответствии с PN-EN 10088-1:2007.
<b>Уплотнительная пробка</b>	из чугуна EN-GJS-400-15, EN-GJS-500-15 в соответствии с PN-EN 1563:2012.
<b>Уплотнение шпинделя и крышки</b>	набивка сальника: DN40-300-графит, DN350-600 - PTFE+графит.
<b>Гайка шпинделя</b>	из чугуна EN-GJS-400-15, EN-GJS-500-15 в соответствии с PN-EN 1563:2012.
<b>Уплотнение крышки</b>	из резины в соответствии с PN-ISO 1629:2005.
<b>Фиксирующее кольцо</b>	из чугуна EN-GJS-400-15, EN-GJS-500-15 в соответствии с PN-EN 1563:2012.
<b>Болты</b>	из стали Fe/Zn5 или из нержавеющей стали A2.
<b>Уплотнительные кольца клина</b>	из нержавеющей стали X20Cr13 в соответствии с PN-EN 10088-1:2007; из бронзы, латуни в соответствии с PN-EN 1982:2010.
<b>Сети канализации:</b>	
<b>Шпиндель</b>	из износостойкой стали повышенной прочности в соответствии с ANSI 1.4021 или ANSI 1.4057.
<b>Гайка шпинделя</b>	из бронзы BA1032 в соответствии с PN-82/H-93620.

## Применение:

Для контроля сетей: питьевого водоснабжения, нефтепродуктов, соленой воды, промышленной воды, горячего водоснабжения, системах водяного и воздушного отопления, канализации. Для других химически нейтральных жидкостей.

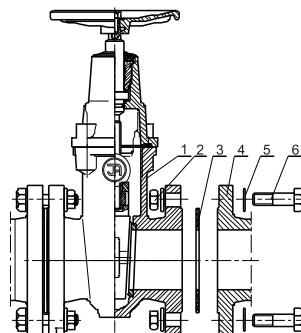
## Стандартное исполнение:

PN16, 120°C-150°C графит/бронза, поливиниловая краска RAL7005  
100 мкм, со штурвалом. Другие исполнения по запросу.

2109 DN150



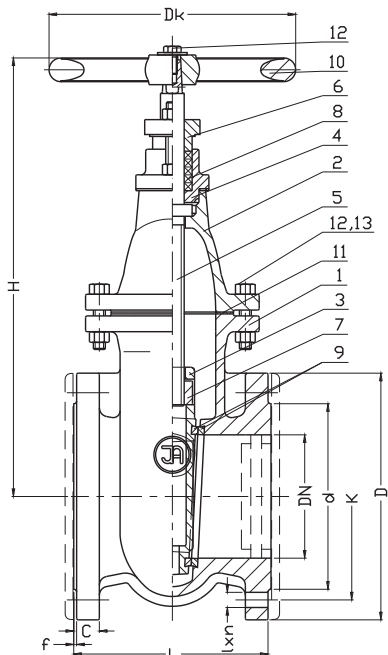
Схема монтажа



- 1.-задвижка, 2.-гайка,
  - 3.-уплотнитель,
  - 4.-фланец трубопровода,
  - 5.- шайба 6.-монтажный винт
- Свыше DN300 – только в вертикальной позиции

## Монтаж и установка:

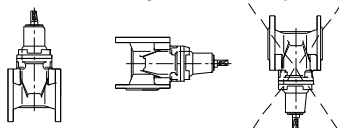
Задвижки кольцевые фланцевые ТИП 2109 устанавливаются в камерах (колодцах), сооружениях. Расположение: вертикально, шпинделем вверх, на горизонтальном трубопроводе, и горизонтально на вертикальном. Изделия приспособлены к монтажу между фланцами трубопровода с соответствующей рассверловкой. Во время монтажа необходимо обеспечить крепление трубопровода, исключающее сгибающее или растягивающее воздействие. Рекомендуется монтировать узлы с учетом компенсации температуры и давления трубопровода. Задвижка, собранная и поставленная на объект, прошла заводские испытания и готова к монтажу. Какие-либо работы, связанные с демонтажем элементов задвижки, могут вызвать потерю герметичности. Задвижки управляются штурвалом или приводом.



№	Деталь
1	Корпус
2	Крышка
3	Клин
4	Направляющая шпindelя
5	Шпindelь
6	Уплотнительная гайка
7	Гайка шпindelя
8	Уплотнение шпindelя и крышки
9	Уплотнительные кольца клина
10	Штурвал
11	Уплотнение крышка/корпус
12	Болт
13	Гайка

### способ установки

рекомендованный    допустимый    не допустимый



DN	PN	L	H	PN16 (PN10)							c	f	n	Dk	LH резьба	Кол-во обор.	Вес
				d	D	K	l	[мм]									
40	10/16	140	245	84	150	110	19	19	3	4	160	Tr12X3	15	8,7			
50		150	255	99	165	125	19	19	3	4	160	Tr12X3	18	11,5			
65		170	277	118	185	145	19	19	3	4	160	Tr16X4	20	13,6			
80		180	303	132	200	160	19	19	3	8	160	Tr16X4	26	18,5			
100		190	340	156	220	180	19	19	3	8	200	Tr20X4	30	25			
125		200	387	184	250	210	19	19	3	8	200	Tr20X4	29	34,5			
150		210	454	211	285	240	23	19	3	8	200	Tr22X5	36	47,5			
200		230	538	266	340	295	23	20	3	12	250	Tr22X5	46	81			
250		250	629	319	405 (395)	355 (350)	28 (23)	22	3	12	250	Tr26X5	48	101			
300		270	730	370	460 (445)	410 (400)	28 (23)	25	4	12	320	Tr28X5	57	139			
350		290	860	429	520 (505)	470 (460)	28 (23)	27	4	16	320	Tr32X6	65	225			
400		310	935	480	580 (565)	525 (515)	31 (28)	28	4	16	320	Tr32X6	74	299			
500		350	1135	609 (582)	715 (670)	650 (620)	34 (28)	32	4	20	630	Tr40X6	91	511			
600		390	1305	720 (682)	840 (780)	770 (725)	37 (31)	36	5	20	630	Tr40X6	108	639			

В связи с улучшением ассортимента мы сохраняем за собой право внесения изменения в каталог.