

Технические параметры:

Рабочее давление: PN10, PN16 бар

Максимальная температура: 70°C

9202 - фланцевый отвод с подставкой

9218 - фланцевая крестовина

Материалы изделия:
Корпус из высококовкого чугуна EN-GJS-500-7 в соответствии с PN-EN 1563:2012.

Применение:

В сетях передачи питьевой, технической воды и других химически нейтральных жидкостей

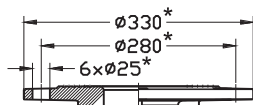
Стандартное исполнение:

Эпоксидное покрытие RAL5005 250 мкм

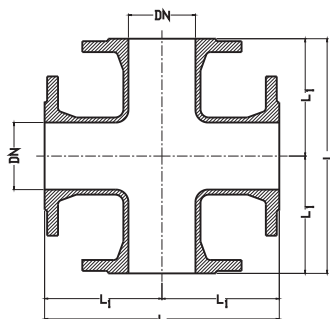
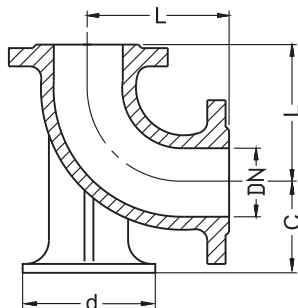
Варианты исполнения:

Под пожарный гидрант с фланцем по ГОСТ 5525-88 на 6 отверстий.

* - см. примечание под таблицей



* - верхний фланец под пожарный гидрант с фланцем по ГОСТ 5525-88.



DN	L	C	d	Вес
50	150	-	-	-
65	165	-	-	-
80	165	110	180	13
100	180	125	200	17
100*	180	125	200	23
150	220	160	250	29
200	260	190	300	46
250	350	225	350	73
300	400	255	400	104
400	500	320	500	177
500	600	385	600	281
600	700	450	700	425
800	900	-	-	860
900	1000	-	-	-
1000	1000	-	-	-
1200	1300	-	-	-

* - вариант исполнения под пожарный гидрант с фланцем по ГОСТ 5525-88.

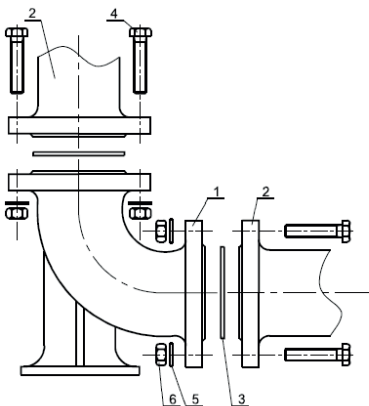
9202

9218

Монтаж и установка:

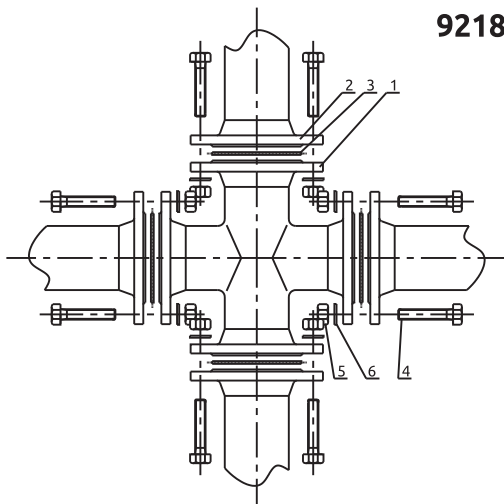
Перед монтажом проверить соответствие параметров поставленных изделий, при необходимости промыть водой. Монтаж возможен в любом положении. Присоединить необходимый элемент фланцем к фланцу, через уплотнение, с помощью болтов. Обязательно использовать шайбы под головки болтов и гайки во избежание нарушения целостности эпоксидного покрытия. При монтаже колена 9202, как опорного элемента, проложить прокладку между подставкой и опорой для защиты эпоксидного покрытия.

9202



1.-колено, 2.-фланец трубопровода, 3.-уплотнение фланца, 4.-монтажные болты 5.-шайба 6.-гайка

9218



1.-крестовина, 2.-фланец трубопровода 3.-уплотнение фланца
4-монтажные болты 5.-шайба 6.-гайка

В связи с улучшением ассортимента мы сохраняем за собой право внесения изменений в каталог.