

Технические параметры:

Рабочее давление: PN16 бар
 Максимальная температура: 70°C

Конструктивные особенности:

Муфта универсальная предназначена для соединения труб из чугуна, стали, ПВХ-О (для труб не имеющих линейной составляющей) в разных комбинациях. Уплотнение EPDM позволяет легко соединить концы труб без перекосов. Все элементы защищены от коррозии.

Материалы изделия:

Корпус и фланец	из высококовкого чугуна EN-GJS-500-7 в соответствии со стандартом PN-EN 1563:2012. Покрытие эпоксидно-порошковое 250 мкм.
Уплотнение	износостойчивый эластомер EPDM в соответствии с PN-EN ISO 1629:2005.
Болт, гайка, шайба	из нержавеющей стали A2.



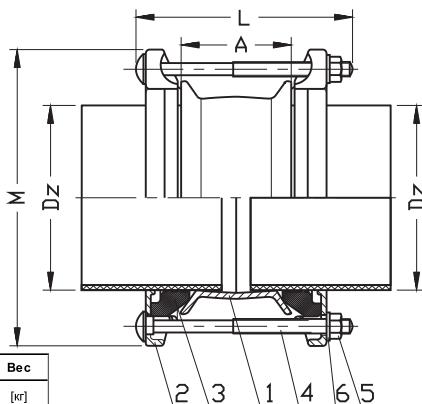
Применение:

Соединения гладких концов труб: чугунных, стальных, асбестоцементных и ПВХ-О

Стандартное исполнение:

PN16, 70°C, EPDM, эпоксидное покрытие RAL5005 250 мкм
 Другие исполнения по запросу

Схема монтажа



DN	D _z	L	A	M	Вес
[мм]					[кг]
40	47-60	190	100	149,5	3,1
50	57-74		154,5	3,0	
65	63-85		173,5	3,6	
80	84-107		195,5	4,1	
100	106-132	230	95	224,5	4,8
125	132-158		254,5	6,0	
150	157-185		280,5	6,9	
200	189-212		306,5	9,4	
200	218-244	230	130	342,5	10,9
250	264-295		399,5	14,6	
300	315-349		462,5	19,4	

№	Деталь
1	Корпус
2	Фланец
3	Уплотнение
4	Болт
5	Гайка
6	Шайба

Монтаж и установка:

Перед монтажом проверить соответствие параметров поставленных изделий, при необходимости промыть водой. Монтаж возможен в любом положении. Снять фаску и заусеницы с концов труб. Очистить от грязи и коррозии. Отметить на трубах посадочный размер (пол муфты). Смазать техническим вазелином резиновые уплотнения. Ослабить болты на прижимных фланцах. Вставить трубы в муфту – контроль по меткам. Затянуть болты прижимных фланцев.