

Технические параметры:

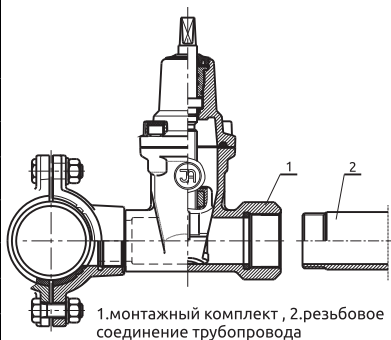
Класс герметичности «А»
Рабочее давление: PN16 бар
Максимальная температура: 40°C (EPDM)
Резьбовое подключение соответствует российским нормам

Конструктивные особенности:

Уплотнение шпинделя O-Ring - "СУХАЯ РЕЗЬБА" - заменяется под давлением.
Шпиндель невыводимой, нержавеющей, с холоднокатаной резьбой
Клин полностью вулканизирован, с заменяемой гайкой.
Гладкий проход в корпусе.
Все элементы защищены от коррозии.
Хомут имеет внутренний диаметр соответствующий внешнему диаметру ПВХ-О и ПЭ труб.

**Материалы изделия:**

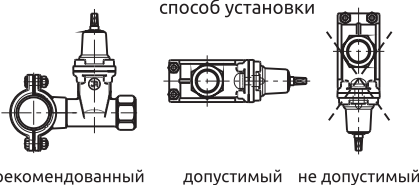
| | |
|---------------------------------|--|
| Корпус и крышка | из ковкого чугуна EN-GJS-400-15 в соответствии с PN-EN 1563:2012. Эпоксидно-порошковое покрытие RAL 5005 250 мкм. |
| Клин | из ковкого чугуна EN-GJS-400-15 в соответствии с PN-EN 1563:2012. из стали X20Cr13 в соответствии со стандартом PN-EN 10088-1:2007. |
| Шпиндель | из стали X20Cr13 в соответствии с PN-EN 10088-1:2007. |
| Уплотнение | износостойчивый эластомер EPDM. |
| Уплотнительная пробка | из латуни в соответствии с PN-EN 1982:2010. |
| Предохранительное кольцо | из стали 65G в соответствии с PN-74/H-84032. |
| Гайка шпинделя | из латуни в соответствии с PN-EN 1982:2010. |
| Уплотнение крышки | из резины в соответствии с PN-ISO 1629:2005. |
| Уплотнительное кольцо | из резины в соответствии с PN-ISO 1629:2005. |
| Болты | из стали Fe/Zn5 или из нержавеющей стали A2. |

Схема монтажа**Применение:**

Для контроля сетей передачи питьевой воды.
Для других химически нейтральных жидкостей.

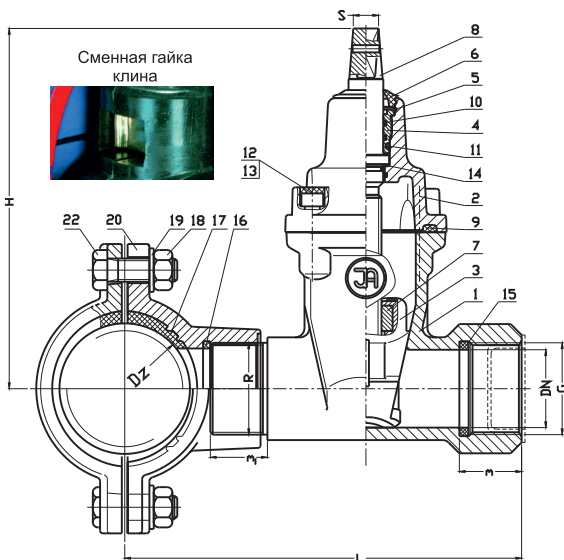
Стандартное исполнение:

Pn16, 40°C, EPDM, эпоксидное покрытие RAL5005 250 мкм, без штурвала
Другие исполнения по запросу

**Монтаж и установка:**

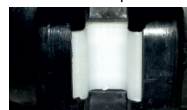
Монтажные комплекты для ПВХ-О и полиэтиленовых труб ТИП 3217 могут устанавливаться в подземных или наземных водопроводах на вертикальных или горизонтальных установках. Данные изделия приспособлены к монтажу с резьбовым соединением трубопровода, размеры (резьба) которого соответствуют резьбе задвижек. Наличие уплотнения (15, 16 на чертеже) не исключает стандартного уплотнения резьбы. Рекомендуется осуществлять действия по монтажу с учетом компенсации температуры и давления трубопровода. Задвижка, собранная и поставленная производителем, готова к монтажу. Какие-либо работы, связанные с демонтажем элементов задвижки, могут вызвать потерю ее герметичности.

Задвижки управляются штурвалом, ключом, удлинительным штоком



| № | Деталь |
|-------|--------------------------|
| 1,20 | Корпус |
| 2 | Крышка |
| 3 | Клин |
| 4 | Уплотнительная пробка |
| 5 | Предохранительное кольцо |
| 6 | Резиновый пыльник |
| 7 | Гайка шпинделя |
| 8 | Шпиндель |
| 9 | Уплотнение крышки |
| 10,11 | Уплотнительное кольцо |
| 12,22 | Болт |
| 13 | Заглушка болта |
| 14 | Шайба |
| 15,16 | Уплотнение |
| 17 | Уплотнение |
| 18 | Гайка |

Направляющие
клина из полиамида
снижают трение



| DN | G/R | Dz | L | m | m ₁ | H | □S | Вес | Кол-во болтов |
|------|-----------|------|-----------|------|----------------|-----|----|-------------|---------------|
| [мм] | [резьба] | | | [мм] | | | | [кг] | [шт] |
| 32 | 5/4" / 2" | 63 | 180 | 25 | 25 | 160 | 12 | 6,1 | 2 |
| | | 90 | 194 / 197 | | | | | 7,2 / 5,4 | 2 / 4 |
| | | 110 | 204 / 205 | | | | | 7,6 / 6,1 | 2 / 4 |
| | | 125 | 212 / 222 | | | | | 8,6 / 6,9 | 2 / 4 |
| | | 160 | 232 / 231 | | | | | 10 / 7,5 | 2 / 4 |
| | | 180 | 251 | | | | | 8 | 4 |
| | | 200 | 255 | | | | | 11,3 | 2 |
| | | 225 | 264 | | | | | 13,2 | 2 |
| | | 250 | 273 | | | | | 16,3 | 2 |
| | | 280 | 288 | | | | | 17 | 2 |
| 315 | 306 | 19,5 | 2 | | | | | | |
| 40 | 6/4" / 2" | 63 | 215 | 25 | 40 | 215 | 14 | 10 | 2 |
| | | 90 | 229 / 232 | | | | | 11,1 / 9,3 | 2 / 4 |
| | | 110 | 239 / 240 | | | | | 11,5 / 10 | 2 / 4 |
| | | 125 | 247 / 257 | | | | | 12,5 / 10,8 | 2 / 4 |
| | | 160 | 267 / 266 | | | | | 13,9 / 11,4 | 2 / 4 |
| | | 180 | 286 | | | | | 11,9 | 4 |
| | | 200 | 290 | | | | | 15,2 | 2 |
| | | 225 | 299 | | | | | 17,1 | 2 |
| | | 250 | 308 | | | | | 20,2 | 2 |
| | | 280 | 321 | | | | | 20,9 | 2 |
| 315 | 341 | 23,4 | 2 | | | | | | |
| 50 | 2" / 2" | 63 | 235 | 25 | 40 | 225 | 14 | 10,5 | 2 |
| | | 90 | 249 / 252 | | | | | 11,6 / 9,8 | 2 / 4 |
| | | 110 | 259 / 260 | | | | | 12 / 10,5 | 2 / 4 |
| | | 125 | 267 / 277 | | | | | 13 / 11,3 | 2 / 4 |
| | | 160 | 287 / 286 | | | | | 14,4 / 11,9 | 2 / 4 |
| | | 180 | 306 | | | | | 12,4 | 4 |
| | | 200 | 310 | | | | | 15,7 | 2 |
| | | 225 | 319 | | | | | 17,6 | 2 |
| | | 250 | 328 | | | | | 20,7 | 2 |
| | | 280 | 341 | | | | | 21,4 | 2 |
| 315 | 361 | 23,9 | 2 | | | | | | |

В связи с улучшением ассортимента мы сохраняем за собой право внесения изменений в каталог.