

Технические параметры:

Рабочее давление: PN10, PN16 бар
 Максимальная температура: 70°C

Конструктивные особенности:

Все элементы защищены от коррозии

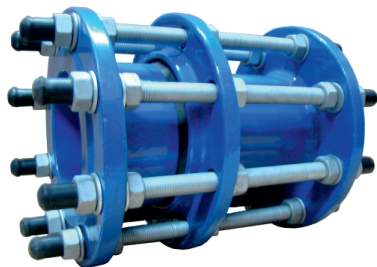
Возможна комплектация шпильками из нержавеющей стали.

Возможно изготовление изделия из стали S235JR

с эпоксидно-порошковым покрытием.

Материалы изделия:

Фланец	из высококовкого чугуна EN-GJS-400-15 в соответствии с PN-EN 1563:2012.
Уплотнение	износостойчивый эластомер EPDM в соответствии с PN-EN ISO 1629:2005.
Болт, гайка, шайба	из стали Fe/Zn5 в соответствии с PN-EN ISO 4032:2004.

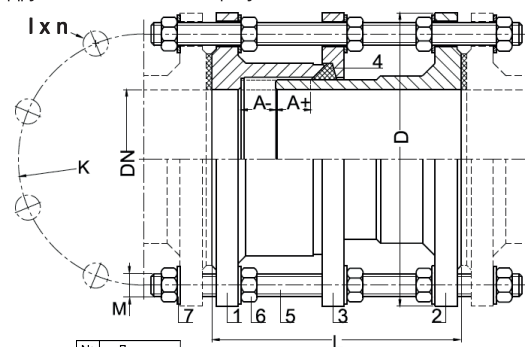
**Применение:**

Для установки и демонтажа арматуры в сетях передачи питьевой, технической воды, прочих нейтральных жидкостей

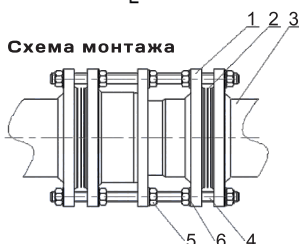
Стандартное исполнение:

PN16, 70°C, EPDM, эпоксидное покрытие RAL5005 250 мкм,

Другие исполнения по запросу



№	Деталь
1	Фланец
2	Фланец
3	Фланец
4	Уплотнение
5	Шпилька
6	Гайка
7	Шайба

Схема монтажа

1- монтажная вставка, 2- фланец трубопровода
 3- уплотнение фланца, 4- шпилька 5- гайка
 6- шайба.

DN	L**	A+/A*-	D	K	I x n	M	Вес
[мм]	[мм]	[мм]	[мм]	[мм]	[мм x шт]	[мм]	[кг]
PN16(PN10)							
32	180	25	140	100	19x4	16	7,5
40	180	25	150	110	19x4	16	9,5
50	180	25	165	125	19x4	16	11
65	180	25	185	145	19x4	16	13
80	200	25	200	160	19x8	16	17
100	200	25	220	180	19x8	16	21
125	200	25	250	210	19x8	16	26
150	200	25	285	240	23x8	20	35
175	220	25	315	270	23x8	20	44
200	220	25	340	295	23x12(8)	20	49
250	220	25	395	355/350	28(23)x12	24/20	65
300	220	25	445	410/400	28(23)x12	24/20	73
350	230	25	505	470/460	28(23)x16	24/20	97
400	230	25	565	525/515	31(28)x16	27/24	125
450	250	25	615	585/565	31(28)x20	27/24	140
500	260	25	670	650/620	34(28)x20	30/24	162
550	260	25	730	---/675	37(31)x20	33/27	195
600	260	25	780	770/725	37(31)x20	33/27	205
650	260	25	835	---/780	37(31)x24	33/27	237
700	260	25	895	---/840	37(31)x24	33/27	260
800	290	25	1015	---/950	41(34)x24	36/30	355
900	290	25	1115	---/1050	41(34)x28	36/30	408
1000	290	25	1230	1170/1160	44(37)x28	42/33	450
1100	300	25	1340	---/1270	44(37)x32	42/33	585
1200	320	25	1455	1390/1380	50(41)x32	48/36	750
1300	340	25	1575	---/1490	50(44)x32	48/39	912
1400	360	25	1675	---/1590	50(44)x36	48/39	1035
1500	380	25	1785	---/1700	50(44)x36	48/39	1162
1600	390	25	1915	---/1820	57(50)x40	52/45	1520
1800	400	25	2115	---/2020	57(50)x44	52/45	1830
2000	410	25	2325	---/2230	62(50)x48	60/45	2280
2200	430	25	2550	---/2440	---/(57)x52	---/52	2790
2400	440	25	2760	---/2650	---/(57)x56	---/52	3510

A+/A* - диапазон изменений строительной длины (L)

в обе стороны - +25/-25;

L** - среднее значение строительной длины.

Монтаж и установка:

Перед монтажом проверить соответствие параметров поставленных изделий, при необходимости промыть водой. Монтаж возможен в любом положении. Смазать уплотнение раструба техническим вазелином. Ослабить гайки, крепящие подвижной фланец 3. Ослабить гайки 6 и свести фланцы 1 и 2 в максимально близкое положение. Присоединить необходимый элемент фланцем к фланцу, через уплотнение, с помощью гаек. Развести с помощью гаек 6 фланцы 1 и 2 для уплотнения зазоров между фланцами, присоединенных элементов . Подтянуть с помощью гайки фланец 3 для исключения протечек. Обязательно использовать, под головки болтов и гайки, шайбы во избежание нарушения эпоксидного покрытия.