

6516
6526

Клапан обратный шаровый фланцевый



Технические параметры:

Класс герметичности «А»
Рабочее давление: PN10, PN16 бар
Максимальная температура: 70°C (EPDM, NBR)
Фланцевая рассверловка соответствует российским нормам
Максимальная скорость потока до 4 м/с
Минимальное давление, необходимое для открытия клапана, после прекращения обратного давления потока:

DN	[мм]	50	65	80	100	125	150	200	250	300	400	500
PN	[МПа]	0,01		0,02			0,03		0,04		0,05	

Конструктивные особенности:

Шар полностью вулканизирован
Простой доступ к шару через крышку
Возможна версия с промывочным отверстием
Все элементы защищены от коррозии

Материалы изделия:

Корпус и крышка	из ковкого чугуна EN-GJS-400-15 в соответствии с PN-EN 1563:2012. Покрытие эпоксидно-порошковое RAL 5005 250 мкм.
Шар	из ковкого чугуна EN-GJS-400-15 или сплава алюминия AlSi покрытого резиной NBR или EPDM.
Болты	из стали Fe/Zn5 или из нержавеющей стали A2.

Применение:

сточные, технические и другие химически нейтральные жидкости (NBR макс. + 70°C) для питьевой воды (EPDM макс. + 70°C)
6516 - для насосных установок
6526 - для гравитационных установок

Стандартное исполнение:

PN16, 70°C, NBR, эпоксидное покрытие RAL5005 250 мкм
Другие исполнения по запросу

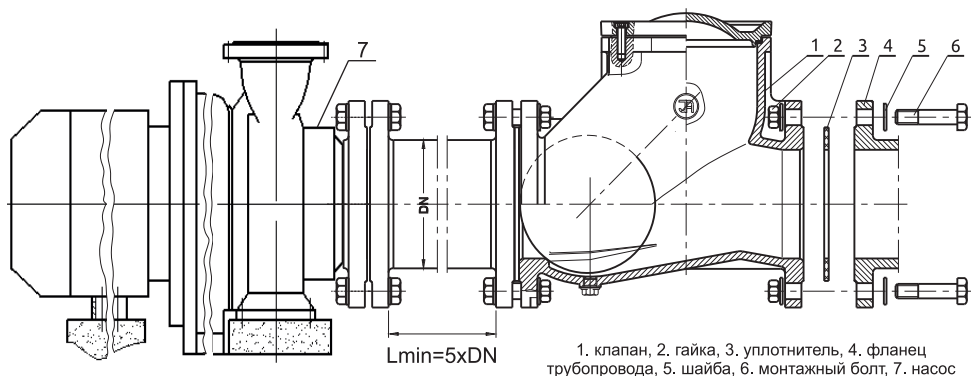


Dn500



Dn100

Схема монтажа

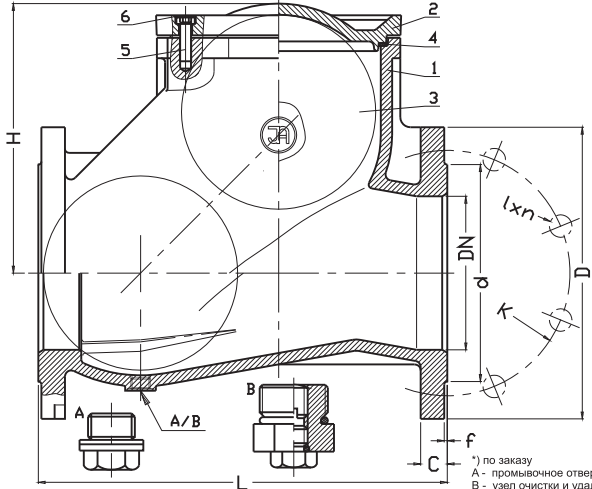


1. клапан, 2. гайка, 3. уплотнитель, 4. фланец трубопровода, 5. шайба, 6. монтажный болт, 7. насос

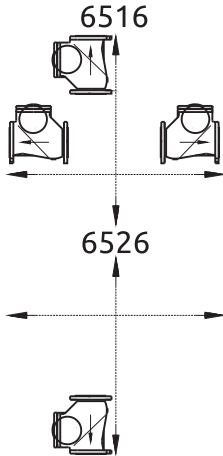
Монтаж и установка:

Клапаны обратные шаровые фланцевые ТИП 6516 и ТИП 6526 могут устанавливаться в подземных или наземных трубопроводах на вертикальных или горизонтальных установках. Между насосом и обратным клапаном необходимо устанавливать прямолинейный патрубок $L_{min}=5 \times DN$ для стабилизации потока. Фланцевые клапаны приспособлены к монтажу между фланцами трубопровода, размеры которых соответствуют фланцам клапанов. Во время монтажа следует обратить внимание на то, чтобы на арматуру (клапан) не воздействовали сгибающие или растягивающие напряжения, возникающие вследствие нагрузки массой трубопровода без подпора. Любые работы по изменению конструкции элементов клапана, снимают гарантийные обязательства производителя.

№	Деталь
1	Корпус
2	Крышка
3	Шар
4	Уплотнение
5	Болт
6	Заглушка болта



Способ установки



*) по заказу
 А - промывочное отверстие
 В - узел очистки и удаления воздуха

DN	PN	L	H	d	D	K	I	C	f	n	Вес	
											6516	6526
[мм]												[кг]
50	16	200	113	102	165	125	19	19	3	4	8	8,1
65	16	240	126	122	185	145	19	19	3	4	8	12,8
80	16	260	162	138	200	160	19	19	3	8	8	17
100	16	300	194	158	220	180	19	19	3	8	8	24
125	16	350	214	188	250	210	19	19	3	8	8	34
150	16	400	260	212	285	240	23	19	3	8	8	52
200	16	500	320	268	340	295	23	20	3	12	8	83
250	16	600	365	319	405	355	28	22	3	12	136	106
300	16	700	427	370	460	410	28	25	4	12	229	203
200	10	500	320	268	340	295	23	20	3	8	83	73,5
250	10	600	365	319	405	350	23	22	3	12	136	106
300	10	700	427	370	460	400	23	25	4	12	229	203
350	10	800	427	429	520	460	23	27	4	16	260	237
400	10	900	537	480	580	515	28	28	4	16	395	-
500	10	1100	650	582	670	620	28	32	4	20	560	-

ГРАФИК ФУНКЦИИ $\Delta p=f(Q)$ ДЛЯ КЛАПАНОВ 6516

