

## Технические параметры:

Класс герметичности «А»  
 DN50-400, PN10 бар - ручной привод.  
 DN500, PN6 бар - ручной привод.  
 DN600, PN6 бар - линейный редуктор.  
 DN700-1200, PN2,5 бар - линейный редуктор.  
 Максимальная температура: 70°C (NBR, EPDM)  
 Фланцевая рассверловка соответствует российским нормам

## Конструктивные особенности:

Монолитный чугунный корпус  
 Уплотнение шиберов двухстороннее  
 Шпindelь нержавеющей, с холоднокатаной резьбой  
 Шибер из нержавеющей стали 304.  
 Все элементы защищены от коррозии.  
 Болтовые соединительные отверстия DN50-150 соответствуют фланцевому соединению PN16, выше DN200 – фланцевому соединению PN10 согласно ГОСТ 33259-2015.

## Материалы изделия:

<b>Корпус и уплотнительная пластина</b>	из ковкого чугуна EN-GJS-400-15 в соответствии с PN-EN 1563:2012. Эпоксидно-порошковое покрытие.
<b>Шибер</b>	из нержавеющей стали X5CrNi18-10 в соответствии с PN-EN 10088-1:2007.
<b>Шпindelь</b>	из нержавеющей стали X5Cr13 в соответствии с PN-EN 10088-1:2007.
<b>Уплотнение</b>	износостойчивый эластомер EPDM или NBR.
<b>Гайка шпindelя</b>	из латуни в соответствии с PN-EN 1982:2010.
<b>Защитный кожух</b>	из стали 12X в соответствии с PN-89/H-84023.05
<b>Болты</b>	из стали Fe/Zn5 или из нержавеющей стали A2.
<b>Гайка</b>	из стали Fe/Zn5 или из нержавеющей стали A4.
<b>Штурвал</b>	из серого чугуна EN-GJS-250-15.

## Применение:

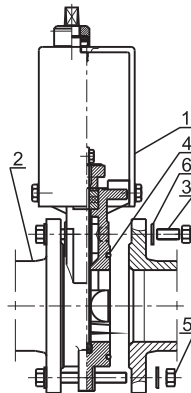
Для жидких и сухих веществ:  
 - бытовой и ливневой канализации  
 - технической воды  
 - химического производства  
 - бумажной промышленности

## Стандартное исполнение:

DN50-DN500 шпindelь не выдвигной с ручным приводом, DN600-DN1000 шпindelь выдвигной с линейным редуктором, 70° С, износостойчивый эластомер NBR, эпоксидное покрытие RAL5005 250 мкм.  
 Другие исполнения по запросу.



## Схема монтажа



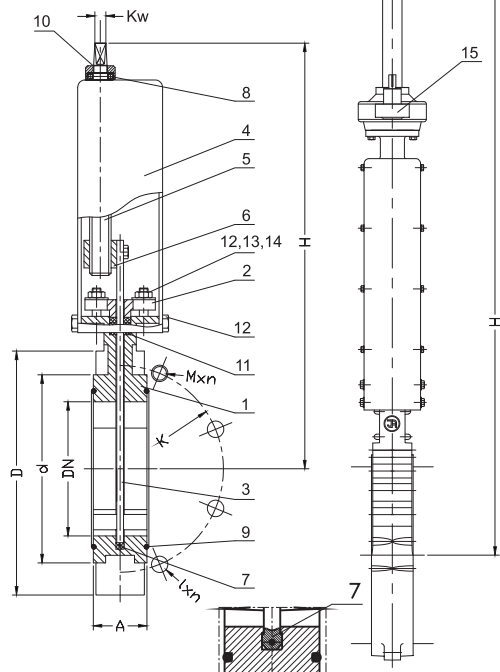
1.-шиберная задвижка, 2.-фланец трубопровода, 3.-монтажный винт, 4.-уплотнитель, 5.-гайка, 6.-шайба

## Монтаж и установка:

Задвижки шиберные ТИП 2006 устанавливаются в камерах (колодцах), сооружениях в любом положении, кроме положения шпindelем вниз. Задвижку можно монтировать бесколодезно в грунт шпindelем вверх. Изделия приспособлены к монтажу между фланцами трубопровода с соответствующей рассверловкой. В время монтажа необходимо обратить особое внимание на крепление трубопровода, исключаяющее сгибающее или растягивающее воздействие, оборудовав трубопровод неподвижными опорами и упорами. Рекомендуется монтировать узлы с учетом компенсации температуры и давления трубопровода. Монтаж вест от задвижки. Задвижка, собранная и поставленная на объект, прошла заводские испытания и готова к монтажу. Какие-либо работы, связанные с демонтажем элементов задвижки, могут вызвать потерю герметичности. Задвижки управляются штурвалом, ключом или приводом через удлинительный шток.

## DN600-DN1000 с линейным редуктором

### DN50-DN500 с ручным приводом



№	Деталь
1	Корпус
2	Уплотнительная пластина
3	Шибер
4	Защитный кожух
5	Шпindel
6	Гайка шпинделя
7	Уплотнение
8	Подшипник
9	Уплотнительное кольцо устанавливается только для DN50-900; для DN1000 необходимо применить межфланцевое уплотнение.
10	Защита
11	Уплотнение
12	Болты
13	Гайка
14	Шайба
15	Редуктор

DN	PN*	PS*	K	D	d	Kw	I x n	M x n	A		H Не выд. шпindel (выдвижной)	Кол-во обор-ов до откр.	Вес
									см. рис.	ряд 20			
[мм]									[мм]			[кол-во]	[кг]
50	10/16	10	125	165	99	12	-	M16x4	48	-	281	14	10
65			145	185	118	12	-	M16x4	48	-	315	18	12
80			160	200	132	14	Ø19x6	M16x2	52	52	363	27	16
100			180	220	156	14	Ø19x6						
125			210	250	184	14	Ø19x6	M20x2	56	56	420	33	22
150			240	285	212	17	Ø23x6						
200			295	340	266	17	Ø23x6	M20x4	70	-	568	42	47
250			350	395	319	17	Ø23x8						
300			400	445	370	19	Ø23x8	M20x6	76	-	780	62	74
350			460	505	430	19	Ø23x10						
400	515	565	480	24	Ø28x10	M24x6	86	-	980	68	106		
500	620	670	582	27,4	Ø28x12	M24x8	114	-	1300(1820)	85	252		
600	725	780	682	27,4	Ø31x12	M27x8							
700	840	910	794	27,4	Ø31x14	M27x10	-	165	2495	118	569		
800	950	1015	901	32,4	Ø34x14	M30x10	-	190	2850	116	696		
900	1050	1115	1001	32,4	Ø34x16	M30x12	-	203	3160	115	868		
1000	1160	1230	1112	32,4	Ø37x16	M33x12	-	216	3428	127	1175		

\*PN - рассверловка для монтажа к фланцам трубопровода, согласно ГОСТ 33259-2015.

\*PS - рабочее давление потока в сети трубопровода.

В связи с улучшением ассортимента мы сохраняем за собой право внесения изменений в каталог.