

2700 Задвижка с обрезиненным клином фланцевая



Технические параметры:

Класс герметичности «А»

Задвижка 2700 - строительная длина по ГОСТ 3706:1993

Рабочее давление: PN10, PN16 бар

Максимальная температура: 70°C

Фланцевая рассверловка соответствует российским нормам

Конструктивные особенности:

Уплотнение шпинделя O-Ring - "СУХАЯ РЕЗЬБА" - заменяется под давлением.

Шпиндель невыдвижной, нержавеющей, с холоднокатаной резьбой
Клин полностью вулканизирован EPDM или NBR, с заменяемой гайкой.

Гладкий проход в корпусе.

Все элементы защищены от коррозии.



Материалы изделия:

Корпус и крышка	из ковкого чугуна EN-GJS-400-15 в соответствии со стандартом PN-EN 1563:2012. Покрытие эпоксидно-порошковое 250 мкм.
Клин	из ковкого чугуна EN-GJS-400-15 в соответствии со стандартом PN-EN 1563:2012, вулканизирован EPDM или NBR.
Шпиндель	из стали X20Cr13 в соответствии со стандартом PN-EN 10088-1:2007.
Уплотнение	износостойчивый эластомер EPDM или NBR.
Уплотнительная пробка	из латуни в соответствии со стандартом PN-EN 1982:2010.
Предохранительное кольцо	из стали 65G в соответствии со стандартом PN-74/H-84032.
Гайка шпинделя	из латуни в соответствии со стандартом PN-EN 1982:2010.
Уплотнение крышки	из резины в соответствии с PN-ISO 1629:2005.
Уплотнительное кольцо	из резины в соответствии со стандартом PN-ISO 1629:2005.
Болты	из стали Fe/Zn5 или из нержавеющей стали A2.

Применение:

Для водопроводных сетей передачи питьевой воды

Для других химически нейтральных жидкостей.

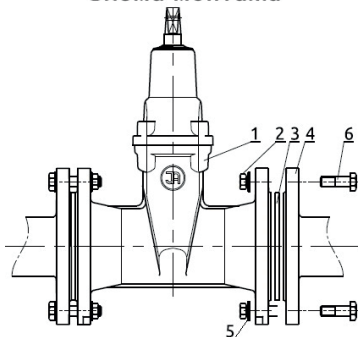
Исполнение NBR - жидкие нефтепродукты

Стандартное исполнение:

PN16, 70°C, EPDM, эпоксидное покрытие RAL5005 250 мкм, без штурвала

Другие исполнения по запросу

Схема монтажа

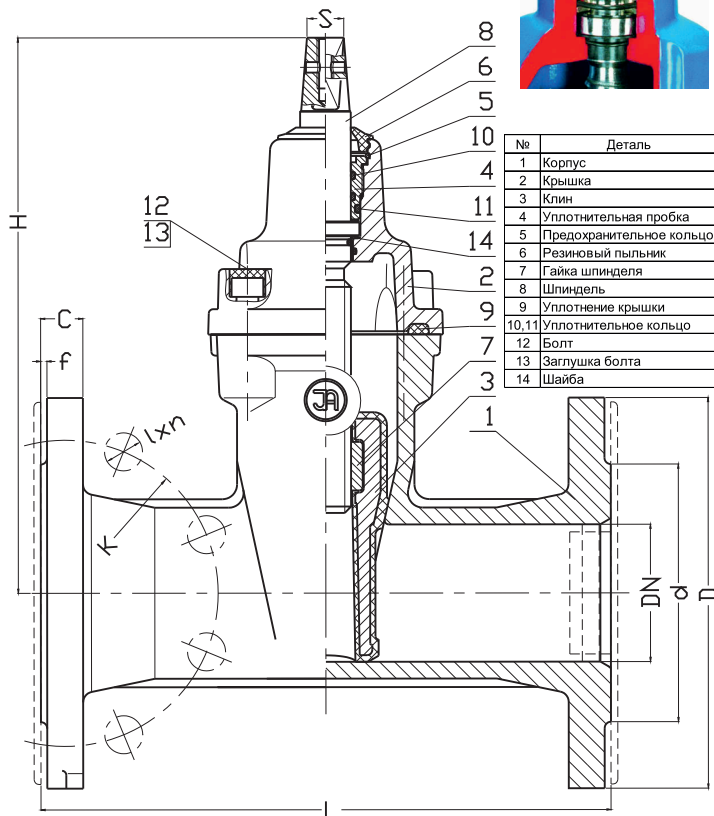


1. задвижка, 2. гайка, 3. прокладка,
4. фланец трубопровода, 5. шайба, 6. болт

Монтаж и установка:

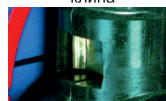
Задвижки с обрезиненным клином фланцевые ТИП 2700 устанавливаются в камерах (колодцах), сооружениях, а так же бесколодезно в грунт. Расположение: вертикально, шпинделем вверх, на горизонтальном трубопроводе, и горизонтально на вертикальном. Изделия приспособлены к монтажу между фланцами трубопровода с соответствующей рассверловкой. Во время монтажа необходимо обеспечить крепление трубопровода, исключающее сгибающее или растягивающее воздействие. Рекомендуется монтировать узлы с учетом компенсации температуры и давления трубопровода. Задвижка, собранная и поставленная на объект, прошла заводские испытания и готова к монтажу. Какие-либо работы, связанные с демонтажем элементов задвижки, могут вызвать потерю герметичности. Задвижки управляются штурвалом, ключом или приводом через удлинительный шток.

Подшипниковый узел
в горизонтальной и
вертикальной
плоскости

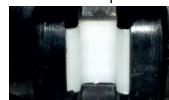


№	Деталь
1	Корпус
2	Крышка
3	Клин
4	Уплотнительная пробка
5	Предохранительное кольцо
6	Резиновый пыльник
7	Гайка шпидделя
8	Шпиддель
9	Уплотнение крышки
10,11	Уплотнительное кольцо
12	Болт
13	Заглушка болта
14	Шайба

Сменная гайка
клина



Направляющие
клина из полиамида
снижают трение



DN	PN	L	H	d	D	K PN16 (PN10)	I PN16 (PN10)	C	f	n PN16 (PN10)	□S	Вес	
[MM]		[MM]										[MM]	[кг]
50	10/16	178	230	99	165	125	19	19	3	4	14	11	
65		190	265	118	185	145	19	19	3	4	17	15	
80		210	290	132	200	160	19	19	3	8	17	19	
100		230	325	156	220	180	19	19	3	8	19	25	
125		255	365	184	250	210	19	19	3	8	19	34	
150		280	457	211	285	240	23	19	3	8	19	46	
200		330	534	266	340	295	23	20	3	12 (8)	24	73	

* диаметры DN250-300 - строительная длина L и размеры соответствуют позиции 2002 (стр. 5 каталога JAFAR).

В связи с улучшением ассортимента мы сохраняем за собой право внесения изменений в каталог.