

2902 Задвижка с обрезиненным клином 2911 с электроприводом



Технические параметры:

Класс герметичности: «А»
Задвижка тип 2911 - ряд 14 (короткая)
Задвижка тип 2902 - ряд 15 (длинная)
Рабочее давление: PN10, PN16 бар
Максимальная температура: 70°C

Конструктивные особенности:

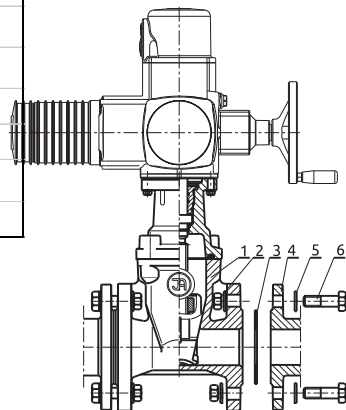
Уплотнение шпинделя O-Ring - "СУХАЯ РЕЗЬБА" - заменяется под давлением.
Шпindel невыводимый, нержавеющий, с холоднокатаной резьбой и подшипником.
Клин с заменяемой гайкой.
Гладкий проход в корпусе.
Все элементы защищены от коррозии.



Материалы изделия:

Корпус и крышка	из ковкого чугуна EN-GJS-400-15 в соответствии с PN-EN 1563:2012. Эпоксидно-порошковое покрытие.
Клин	из ковкого чугуна EN-GJS-400-15 в соответствии с PN-EN 1563:2012, вулканизирован EPDM или NBR.
Направляющие клина	полиамид PA6 в соответствии с PN-EN ISO 1874-1:2010.
Шпindel	из стали X20Cr13 в соответствии с PN-EN 10088-1:2007.
Уплотнение	износостойчивый эластомер EPDM или NBR.
Уплотнительная пробка	из латуни в соответствии с PN-EN 1982:2010.
Предохранительное кольцо	из стали 65G в соответствии с PN-74/H-84032.
Гайка шпинделя	из латуни в соответствии с PN-EN 1982:2010.
Уплотнение крышки	из резины в соответствии с PN-ISO 1629:2005.
Уплотнительное кольцо	из резины в соответствии с PN-ISO 1629:2005.
Болты	из стали Fe/Zn5 или из нержавеющей стали A2.

Схема монтажа



1.-задвижка, 2.-гайка, 3.-уплотнитель,
4.-фланец трубопровода, 5.-шайба
6.-монтажный винт

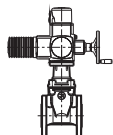
Применение:

Для сетей передачи питьевой и технической воды
Для других химически нейтральных жидкостей.

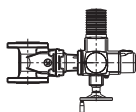
Стандартное исполнение:

Pn16, 70°C, EPDM, эпоксидное покрытие RAL5005 250 мкм, без штурвала
Другие исполнения по запросу

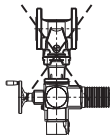
способ установки



рекомендованный



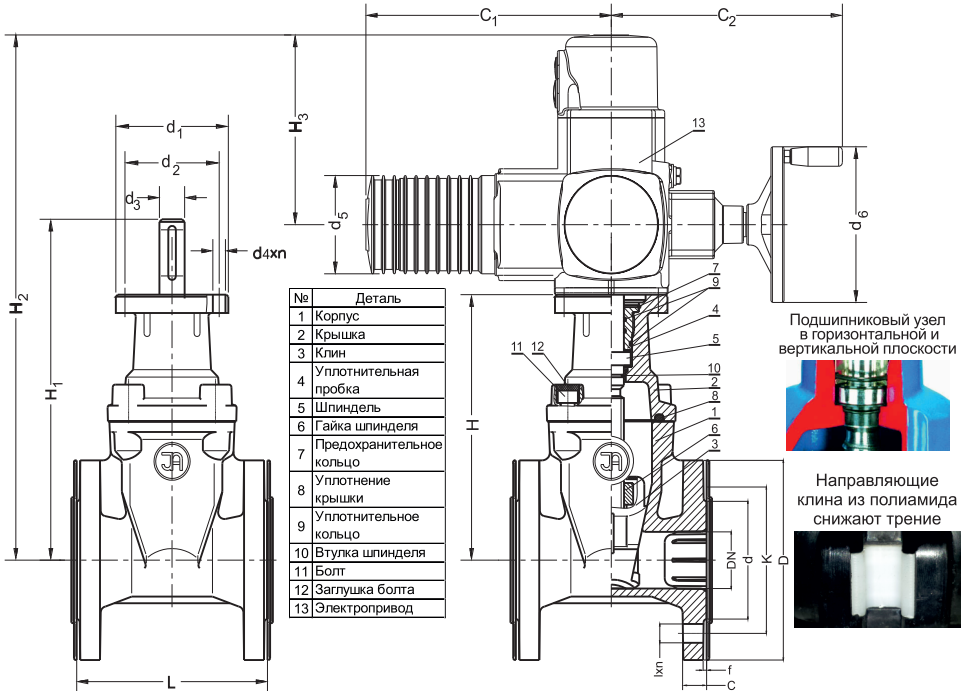
допустимый



не допустимый

Монтаж и установка:

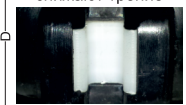
Задвижки с обрезиненным клином фланцевые с электроприводом ТИП 2902, 2911 устанавливаются в камерах (колодцах), сооружениях. Расположение: вертикально, шпинделем вверх, на горизонтальном трубопроводе, и горизонтально на вертикальном. Для питания электропривода необходимо напряжение 380V (220V). Изделия приспособлены к монтажу между фланцами трубопровода с соответствующей рассверловкой. Во время монтажа необходимо обеспечить крепление трубопровода, исключающее сгибающее или растягивающее воздействие. Рекомендуется монтировать узлы с учетом компенсации температуры и давления трубопровода. Задвижка, собранная и поставленная на объект, прошла заводские испытания и готова к монтажу. Какие-либо работы, связанные с демонтажем элементов задвижки, могут вызвать потерю герметичности. Задвижки управляются электроприводом и штурвалом электропривода.



Подшипниковый узел в горизонтальной и вертикальной плоскости



Направляющие клина из полиамида снижают трение



DN	L 2911	L 2902	C	f	D	d	K	I	n	C ₁	C ₂	d ₁	d ₂	d ₃	d _{4x n}	d ₅	d ₆	H	H ₁	H ₂	H ₃	AUMA		Вес 2911	Вес 2902		
																						тип - фланец / момент выкл. / кол-во оборотов	Сах.х-Fx / [Hm] / —				
																								[мм]		[кг]	
40	140	240	19		150	84	110												188	238	461	170	SA7,2-F7	10-30	11	34	37
50	150	250	19		165	99	125		4	265	250	90	70	16	9x4	105	160		198	248	471	170			13,5	35	38
65	170	270	19		185	118	145		19										232	283	507	170			14	49	52
80	180	280	19		200	132	160												255	307	530	170	SA7,6-F10	20-60	17	50	54
100	190	300	19	3	220	156	180		8	282	256	125	102	20	11x4	125	200		290	346	565	170			21	56	59
125	200	325	19		250	184	210												329	385	604	170			26	72	80
150	210	350	19		285	211	240		23										400	457	675	170	SA10,2-F10	40-120	26	82	89
200	230	400	20		340	266	295		12(8)										475	538	750	170			34,5	103	118
250	250	450	22		405	319	355(350)												560	625	875	180	SA14,2-F14	100-250	42,5	153	167
300	270	500	24,5		460	370	410(400)	28(23)	12	325							315		635	700	950	180			51	181	208
350	290	550	26,5		520	429	470(460)		16										720	785	1033	180			60	276	314
400	310	600	28	4	580	480	525(515)	31(28)		385	175	140	30	18x4	153				980	1060	1268	180			58	356	385
450	330	-	30		640	548	585(565)		20										1050	1130	1340	180	SA14,6-F14	300-500	65	452	-
500	350	700	31,5		715	582	650(620)	34(28)		332									1160	1240	1555	180			63	529	608
600	390	800	36	5	840	682	770(725)	37(31)											1330	1400	1650	180			77	708	845
700*	430	-	-	-	910	-	-	-	-	-	-	210	165	50	23x4	-	-	-	1868,0	-	-	-	F16	640	52	870	-
800*	470	-	-	-	1025	-	-	-	-	-	-	210	165	50	23x4	-	-	-	2100,5	-	-	-	F16	770	52	1190	-
900*	510	-	-	-	1125	-	-	-	-	-	-	210	165	50	23x4	-	-	-	2308,5	-	-	-	F16	860	58	1620	-
1000*	550	-	-	-	1255	-	-	-	-	-	-	300	254	50	19x8	-	-	-	2559,5	-	-	-	F25	960	64	3110	-
1200*	630	-	-	-	1485	-	-	-	-	-	-	300	254	70	19x8	-	-	-	3102,5	-	-	-	F25	1950	76	4690	-

* DN700-1200 - размеры задвижки 2911 под привод.

В связи с улучшением ассортимента мы сохраняем за собой право внесения изменений в каталог.