

2502 Задвижка с обрезиненным клином 2511 и индикатором положения клина

Технические параметры:

Класс герметичности «А»
Задвижка тип 2511 - ряд 14 (короткая)
Задвижка тип 2502 - ряд 15 (длинная)
Рабочее давление: PN10, PN16 бар
Максимальная температура: 70°C
Фланцевая рассверловка соответствует российским нормам

Конструктивные особенности:

Уплотнение шпинделя O-Ring - "СУХАЯ РЕЗЬБА" - заменяется под давлением.
Шпиндель невыемной, нержавеющей, с холоднокатаной резьбой и указателем положения.
Клин с заменяемой гайкой. Гладкий проходной канал.
Все элементы защищены от коррозии.

Материалы изделия:

Корпус и крышка	из ковкого чугуна EN-GJS-400-15 в соответствии с PN-EN 1563:2012. Эпоксидно-порошковое покрытие RAL 5005 250 мкм.
Клин	из ковкого чугуна EN-GJS-400-15 в соответствии с PN-EN 1563:2012, вулканизирован NBR.
Направляющие клина	полиамид PA6 в соответствии с PN-EN ISO 1874-1:2010.
Шпиндель	из стали X20Cr13 в соответствии с PN-EN 10088-1:2007.
Уплотнительная пробка	из латуни или бронзы в соответствии со стандартом PN-EN 1982:2010.
Гайка шпинделя	из латуни или бронзы в соответствии со стандартом PN-EN 1982:2010.
Уплотнение крышки	из резины в соответствии с PN-ISO 1629:2005.
Уплотнительное кольцо	из резины в соответствии с PN-ISO 1629:2005.
Болты	из стали Fe/Zn5 или из нержавеющей стали A2.

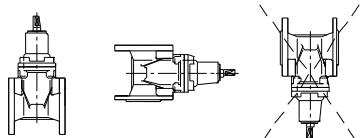
Применение:

Для противопожарных, промышленных, сетей передачи питьевой воды.
Для других химически нейтральных жидкостей.

Стандартное исполнение:

Pn16, 70°C, NBR, эпоксидное покрытие RAL5005 250 мкм, со штурвалом
Другие исполнения по запросу

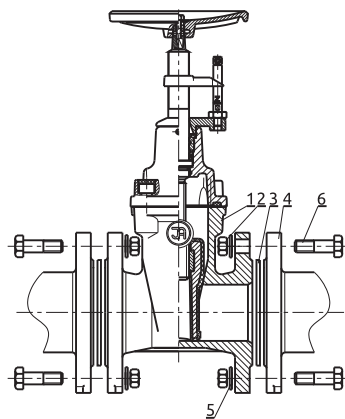
способ установки



рекомендованный допустимый не допустимый



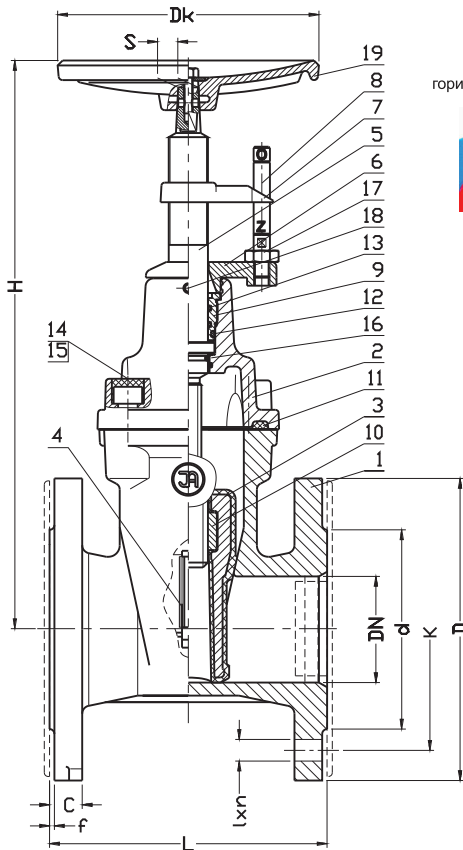
Схема монтажа



1.-задвижка, 2.-гайка, 3.-уплотнитель, 4.- фланец трубопровода, 5.-шайба 6.-монтажный винт

Монтаж и установка:

Задвижки с обрезиненным клином фланцевые ТИП 2502 и 2511 устанавливаются в камерах (колодцах), сооружениях. Расположение: вертикально, шпинделем вверх, на горизонтальном трубопроводе, и горизонтально на вертикальном. Изделия приспособлены к монтажу между фланцами трубопровода с соответствующей рассверловкой. Во время монтажа необходимо обеспечить крепление трубопровода, исключающее сгибающее или растягивающее воздействие. Рекомендуется монтировать узлы с учетом компенсации температуры и давления трубопровода. Задвижка, собранная и поставленная на объект, прошла заводские испытания и готова к монтажу. Какие-либо работы, связанные с демонтажем элементов задвижки, могут вызвать потерю герметичности. Задвижки управляются штурвалом.

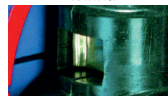


Подшипниковый узел в горизонтальной и вертикальной плоскости

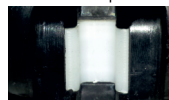


№	Деталь
1	Корпус
2	Крышка
3	Клин
4	Направляющие клина
5	Шпилька
6	Соединитель
7	Стрелка
8	Индикатор
9	Уплотнительная пробка
10	Гайка шпильки
11	Уплотнение крышки
12-13	Уплотнительное кольцо
14	Заглушка болта
15	Втулка для DN 40-350

Сменная гайка клина



Направляющие клина из полиамида снижают трение



DN	PN	L		H	d PN16 (PN10)	D	K PN16 (PN10)	I PN16 (PN10)	C	f	n PN16 (PN10)	Dk	□S	Вес	
		2511	2502											2511	2502
[мм]						[мм]					-	[мм]		[кг]	
40	10/16	140	240	290	84	150	110	19	19	3	4	200	14	11	12
50		150	250	315	99	165	125	19	19	3	4	200	14	13	14
65		170	270	345	118	185	145	19	19	3	4	200	17	18	19
80		180	280	385	132	200	160	19	19	3	8	200	17	21	23
100		190	300	435	156	220	180	19	19	3	8	250	19	30	33
125		200	325	475	184	250	210	19	19	3	8	250	19	36	42
150		210	350	535	211	285	240	23	19	3	8	250	19	50	54
200		230	400	620	266	340	295	23	20	3	12 (8)	320	24	70	87
250		250	450	720	319	405	355 (350)	28 (23)	22	3	12	320	27	98	112
300		270	500	830	370	460	410 (400)	28 (23)	25	4	12	320	27	132	159
350		290	550	940	429	520	470 (460)	28 (23)	27	4	16	320	27	223	262
400		310	600	1200	480	580	525 (515)	31 (28)	28	4	16	630	32	309	354
450		330	-	1270	548 (530)	640	585 (565)	31 (28)	30	4	20	630	32	359	-
500		350	700	1370	609 (582)	715 (670)	650 (620)	34 (28)	31,5	4	20	630	36	467	553
600		390	800	1390	720 (682)	840 (780)	770 (725)	37 (31)	36	5	20	630	36	650	786

В связи с улучшением ассортимента мы сохраняем за собой право внесения изменений в каталог.