

3116 Задвижка с обрезиненным клином 3126 резьбовая



Технические параметры:

Класс герметичности «А»
Рабочее давление: PN16 бар
Максимальная температура: 70°C (EPDM)
Резьбовое соединение соответствует российским нормам

Конструктивные особенности:

Уплотнение шпинделя O-Ring - "СУХАЯ РЕЗЬБА" - заменяется под давлением.
Шпиндель невидимой, нержавеющей, с холоднокатаной резьбой.
Клин полностью вулканизирован, с заменяемой гайкой.
Гладкий проходной канал.
Все элементы защищены от коррозии.

Материалы изделия:

Корпус и крышка	из ковкого чугуна EN-GJS-400-15 в соответствии с PN-EN 1563:2012. Эпоксидно-порошковое покрытие RAL 5005 250 мкм.
Клин	из ковкого чугуна EN-GJS-400-15 в соответствии с PN-EN 1563:2012, вулканизирован EPDM.
Шпиндель	из стали X20Cr13 в соответствии с PN-EN 10088-1:2007.
Уплотнение	износостойчивый эластомер EPDM.
Уплотнительная пробка	из латуни в соответствии с PN-EN 1982:2010.
Предохранительное кольцо	из стали 65G в соответствии с PN-74/H-84032.
Гайка шпинделя	из латуни в соответствии с PN-EN 1982:2010.
Уплотнение крышки	из резины в соответствии с PN-ISO 1629:2005.
Уплотнительное кольцо	из резины в соответствии с PN-ISO 1629:2005.
Болты	из стали Fe/Zn5 или из нержавеющей стали A2.



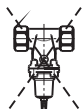
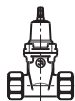
Применение:

Для контроля сетей передачи питьевой воды.
Для других химически нейтральных жидкостей.

Стандартное исполнение:

Pn16, 70°C, EPDM, эпоксидное покрытие RAL5005 250 мкм, без штурвала
Другие исполнения по запросу

способ установки

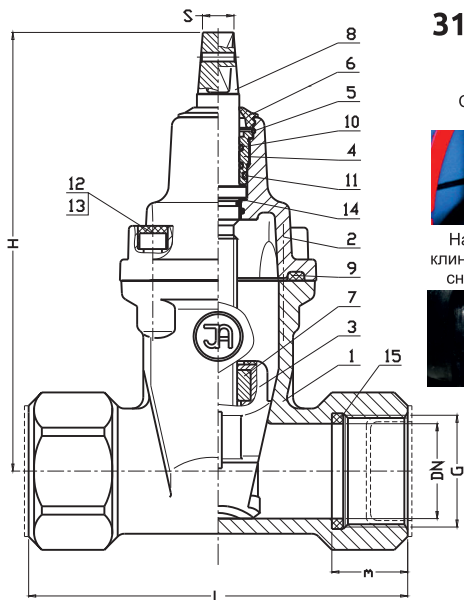


рекомендованный допустимый не допустимый

Монтаж и установка:

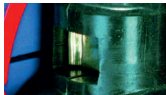
Задвижки с обрезиненным клином резьбовые ТИП 3116 и 3126 могут устанавливаться в подземных или наземных водопроводах на вертикальных или горизонтальных установках. Данные изделия приспособлены к монтажу с концами трубопровода, размеры которых (резьба) соответствуют резьбе задвижек. Наличие уплотнения (15 на чертеже) не исключает стандартного уплотнения резьбы. Во время монтажа следует обратить внимание на то, чтобы на арматуру (задвижку) не воздействовали сгибающие или растягивающие напряжения, возникающие вследствие нагрузки массой трубопровода без подпор. Рекомендуется осуществлять действия по монтажу с учетом компенсации температуры и давления трубопровода. Задвижка, собранная и поставленная производителем, готова к монтажу. Какие-либо работы, связанные с демонтажем элементов задвижки, могут вызвать потерю ее герметичности.

Задвижки управляются штурвалом, ключом, удлинительным штоком

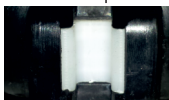


3116

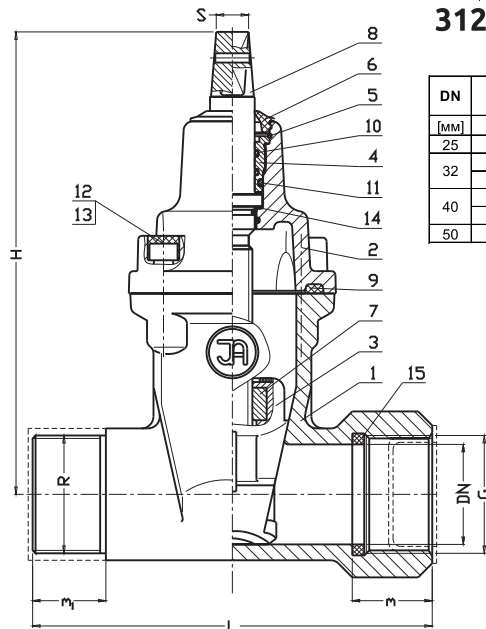
Сменная гайка
клина



Направляющие
клина из полиамида
снижают трение

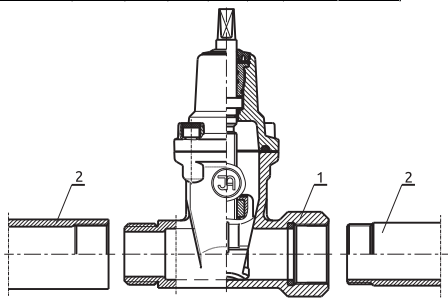


№	Деталь
1	Корпус
2	Крышка
3	Клин
4	Уплотнительная пробка
5	Предохранительное кольцо
6	Резиновый пыльник
7	Гайка шпинделя
8	Шпиндель
9	Уплотнение крышки
10	Уплотнительное кольцо
11	Уплотнительное кольцо
12	Болт
13	Заглушка болта
14	Шайба
15	Уплотнение



3126

DN	G/R	L	m	m ₁	H	S	Вес	
							3116	3126
[мм]	[резьба]						[кг]	
25	1"/1"	105	25	25	160	12	2,6	2,6
	5/4"/5/4"	120					2,9	2,8
32	5/4"/2"	130	25	40	215	14	-	2,7
	6/4"/6/4"	180					6,1	5,6
40	6/4"/2"	200	25	40	225	14	-	5,8
	2"/2"	200					6,9	6,6



1. задвижка, 2. конец трубопровода с резьбой

В связи с улучшением ассортимента мы сохраняем за собой право внесения изменений в каталог.