

Технические параметры:

Класс герметичности «А»
 Рабочее давление: PN10, PN16 бар
 Максимальная температура: 70°C (EPDM)
 Фланцевая рассверловка соответствует российским нормам
 Максимальная скорость потока рабочей среды:
 - жидкая до 4 [м/сек];
 - воздушная -15 [м/сек];
 Диапазон рабочего давления: 0,02 – 1,6 МПа.

Конструктивные особенности:

Вантуз работает на впуск и выпуск воздуха в автоматическом режиме
 Возможно дополнить резьбовым вантузом 7040
 Все элементы защищены от коррозии

Материалы изделия:

Корпус и крышка	из ковкого чугуна EN-GJS-400-15. Покрытие эпоксидно-порошковое RAL 5005 250 мкм.
Шар	из сплава алюминия AISi покрытого резиной EPDM или NBR.
Пробка	латунь
Болты	из нержавеющей стали А2.

Применение:

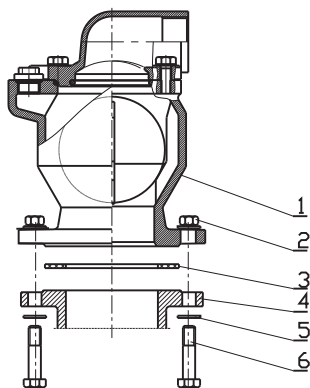
Впуск и выпуск воздуха из сетей передачи питьевой, технической (очищенной от взвесей) воды и других химически нейтральных жидкостей.

Стандартное исполнение:

Pn16, 70°C, EPDM, эпоксидное покрытие RAL5005 250 мкм,
 Другие исполнения по запросу

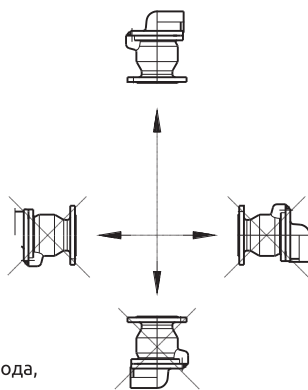


Схема монтажа



1.- вантуз, 2.- гайка, 3.- уплотнение, 4.- фланец трубопровода,
 5.- шайба, 6.- монтажный болт

способ установки



Подбор вантуза ТИП 7010 осуществляется в зависимости от количества, отводимого (поступающего) воздуха, а значит от величины диаметра трубопровода и длины участка. При наполнении трубопровода максимальная скорость потока в свободном сечении клапана не должна превышать значения 20 м/сек.

Монтаж и установка:

Вантуз воздушный одноступенчатый ТИП 7010 может устанавливаться в подземных и наземных трубопроводах на горизонтальных установках. Фланцевые вантузы приспособлены к монтажу с фланцами трубопровода, размеры которых соответствуют фланцам вантузов.

После воздухооборника, для ревизии вантуза, необходимо ставить отсекающий элемент: задвижку.

№	Деталь
1	Корпус
2	Крышка
3	Шар
4,5	Уплотнительное кольцо
6	Болт
7	Шайба
8	Пробка

DN	H	L	D	K	I x n PN16 (PN10)	G	G ₁	Вес
[мм]						[резьба]		[кг]
50	187	156	165	125	19x4	1 1/4"	7	7
80	242	195	200	160	19x8			
100	319	195	220	180	19x8	3/4"	2"	18
150	350	265	285	240	23x8	3"	33	33
200	350	270	340	295	23x12(8)			

МАКСИМАЛЬНЫЙ РАСХОД ВАНТУЗА 7010:

DN	Q _{max}
[мм]	[м ³ /ч]
50	1182
80	2498
100	5601

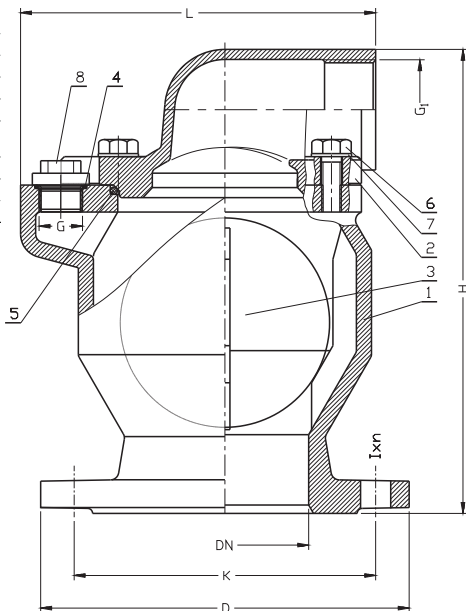
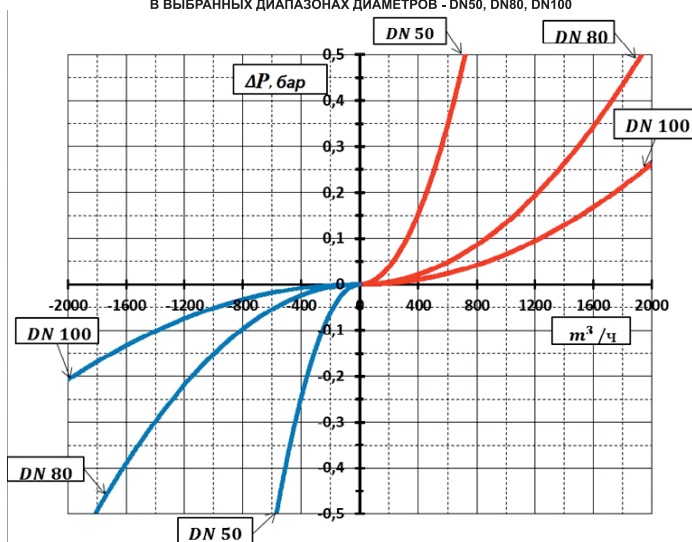


ГРАФИК РАСЧЕТА ПРОПУСКНОЙ СПОСОБНОСТИ ВАНТУЗА - 7010
В ВЫБРАННЫХ ДИАПАЗОНАХ ДИАМЕТРОВ - DN50, DN80, DN100



В связи с улучшением ассортимента мы сохраняем за собой право внесения изменений в каталог.